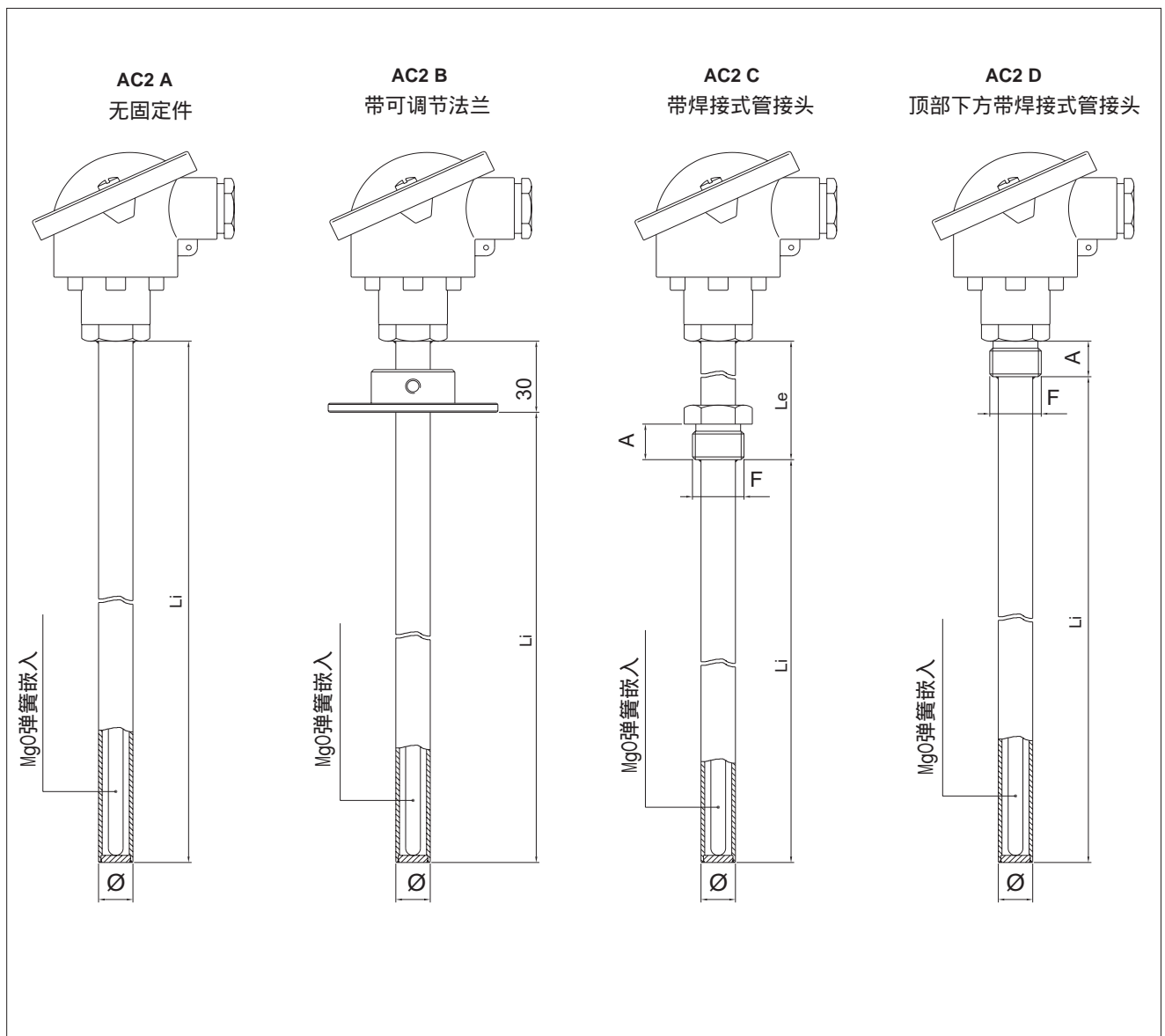




主要特征

- 增强的输出信号
- 温度范围
 - 40 ... + 350° C 对于T型
 - 40 ... + 550° C 对于J型
 - 40 ... + 600° C 对于E型
 - 40 ... + 1050° C 对于K型
 (见护套直径表)
- 参考允差
 - UNI 7938, IEC 584-2 等级1 :
 - 对于T型 $\pm 0,5^{\circ} C$ (- 40 ... + 125° C)
 - $\pm 0.004 [t]$ ($t > + 375^{\circ} C$)
 - 对于J、E、K型 $\pm 1.5^{\circ} C$ (- 40 ... + 375° C)
 - $\pm 0.004 [t]$ ($t > + 375^{\circ} C$)
- 绝缘矿物可互换嵌入式
- 多功能，多用途

产品型号



订货代码

代码: A C 2 | | | | | | | | 0 | 0 0 0 X | | | | X | | | | | 0 |

型号	
无固定件	A
带可调节法兰	B
带焊接配件	C
顶部下方带焊接配件	D

组件+热接点	
单绝缘	1
单接地	2

组件类型	
铁-铜/镍	J
镍/铬-镍/铝	K
铜-铜/镍	T*
镍/铬-铜/镍	E

(*) 不适用于双组件类型

接头	
DIN B	C
DIN BUS	E
EEX d IIC 2GD	F
CEAA	H
DIN BUZ - H	I

护套材料	
AISI 304	A
AISI 310	B
AISI 316	C
铬镍铁合金 600	F

护套直径(mm)	
10	K
12	L
14	M
16	O
17.2 (3/8")	P
21.3 (1/2")	Q
26.7 (3/4")	T

接头螺纹 *		
3/8" GAS "A"= 15mm	C	
1/2" GAS "A"= 15mm	D	
3/4" GAS "A"= 18mm	E	
1" GAS "A"= 18mm	F	
3/8" NPT	I	
1/2" NPT	J	
3/4" NPT	K	
1" NPT	L	

(*) 仅出现于C类型

接头材料	
300系列不锈钢	2 *
铝	4 **
碳钢	5 **

(*) 仅用于带配件类型
(**) 仅用于法兰类型

证书	
A	合格证
R	校准报告
T	SIT 证书

长度和附件	
传感器类型	
A	4 ÷ 20mA
Li = 浸入长度 (mm)	
标准长度从100 ~ 2000mm, 50mm 标准	
Le = 扩展长度 (mm) (*)	
标准长度从 35 ~ 200mm, 10mm 标准	

校准需要的温度范围	
最小温度	最大温度
<input type="text"/> °C	<input type="text"/> °C
4mA	20mA

(*) 出现于AC2C型号

C

F

E

I

H

4

5

螺纹 (F)	型号C、D	螺纹/护套直径的可用性							
	A (mm)	ø10	ø12	ø14	ø16	ø17.2	ø21.3	ø26.7	
G 3/8	15	x	x	-	-	-	-	-	
G 1/2	15	x	x	x	x	-	-	-	
G 3/4	18	x	x	x	x	x	x	-	
G 1	20	x	x	x	x	x	x	x	
3/8 NPT	16	x	x	-	-	-	-	-	
1/2 NPT	20	x	x	x	x	-	-	-	
3/4 NPT	20	x	x	x	x	x	x	-	
1 NPT	25	x	x	x	x	x	x	x	