

CTS 420 系列

位移变送器系列

CTS 420 是双线回路位移变送器系统，特别适用于制造业的阀位指示以及其它位移指示。该系统包括一个 LVDT 位移传感器，及匹配的电子组件，可以通过双线回路提供 4-20mA 的输出。该 线性位移变送器的六种线性量程介于 0-0.25 英寸至 0-10.0 英寸。该 CTS 420 系统特别适用于杆阀位测量，因为 LVDT 传感器可以直接耦合至阀的操纵轴，从而获得较高的可靠性、精确度。在制造业中，该系统的电感和电容均低于为本安防爆的标准。

该 LVDT 传感器的结构为不锈钢，采用全密封焊接，并且使用非接触式可动铁芯，因此不会出现任何磨损。

CTS 420 系统的电子组件包含在 3x5 英寸的电路板中，该电路板可以安装在距传感器约 25 英尺的地方。所有外部连接件和调校控制件均直安装在电路板上。该电路板还可选用防溅型外壳。

造型方法

指定具有相应线性范围的 CTS 型号。添加 MC，可选公制 螺纹铁芯。单独订购可选防溅型外壳。

订购示例：

型号 CTS 420-250-MC 是线性范围为0至0.250英寸并且具有公制铁芯的 CTS 420 系列 LVDT 变送器。

CTS 420 型号	线性范围	
	英寸	毫米
CTS 420-250	0 至 0.250	0 至 6.35
CTS 420-500	0 至 0.500	0 至 12.7
CTS 420-1000	0 至 1.0	0 至 25.4
CTS 420-2000	0 至 2.0	0 至 50.8
CTS 420-4000	0 至 4.0	0 至 101.6
CTS 420-10000	0 至 10.0	0 至 254.0
CTS 420 90	0 至 90°	

选件

公制铁芯	定义所需型号时，加入“MC”。
互连导线	有关订购信息和报价，请与厂方联系。
电子组件外壳	JIC 外壳选件（#61403006-00），需另行订购。



特点

- 量程为0.25英寸 至10.0英寸
- 温度范围广
- 外型紧凑

选件

- 控制电子组件的坚固防溅型外壳
- 公制铁芯
- 互连导线

通用规格

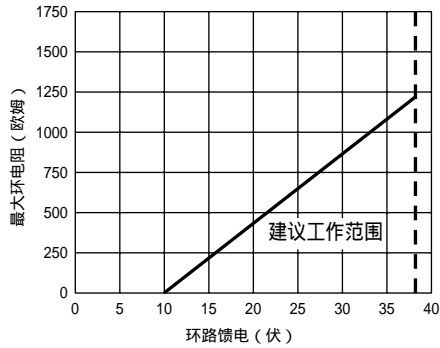
供电电压 10-36 VDC
最大回路电阻 1100 @ 36 V
输出 4 - 20 mA
频率响应 100 Hz
线性度 1.5% FS
稳定性 0.05% FS
工作温度：	
(仅限于电子组件)..	-40 °F 至 200 °F (-40 至95)
灵敏度温度系数 ±0.02%/°F (±0.04%/°C) (最大)
控制件 零位和满度调节

LVDT 规格

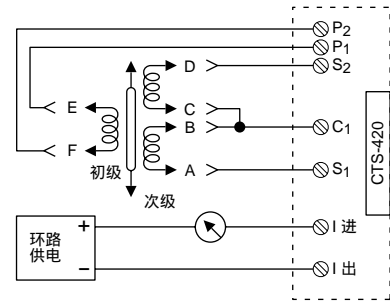
工作温度 -65 °F至 300 °F (-55 至 150)
外壳材料 AISI 400 系列不锈钢
连接件 6针密封 MS接插件

江门市利德电子有限公司

广东省江门市五邑碧桂园翠山聆水二街68号 邮编：(zip)529000
 电话：+ 86 750 3289680 3289698 传真：+ 86 750 3289699
 http://www.leadersensors.com E-mail: leader@leadersensors.com

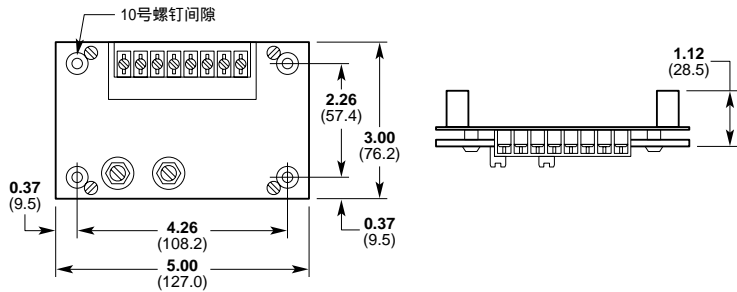


布线



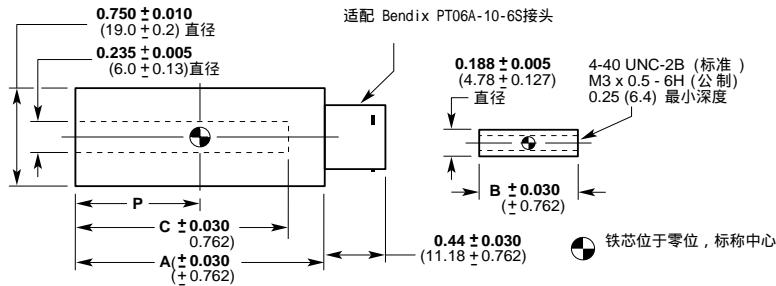
尺寸 英寸(毫米)

电路模块



可选 JIC 外壳尺寸为：
 6英寸长 x 4英寸宽 x 4英寸高 (152毫米 x 101.6 x 101.6 毫米)

LVDT



机械性能

CTS 传感器 型号	重量				尺寸							
	主体		铁芯		A		B		P		C	
	盎司	克	盎司	克	英寸	毫米	英寸	毫米	英寸	毫米	英寸	毫米
CTS 420-250	1.73	49	0.11	3	2.48	63.0	1.10	27.9	0.96	24.3	1.91	48.5
CTS 420-500	2.58	73	0.14	4	3.84	97.5	1.80	45.7	1.52	38.7	3.25	82.5
CTS 420-1000	2.93	83	0.28	8	5.03	127.8	3.00	76.2	2.23	56.6	4.46	113.2
CTS 420-2000	5.22	148	0.39	11	7.29	185.2	3.80	96.5	3.32	84.3	6.72	171.0
CTS 420-4000	5.65	160	0.46	13	10.68	271.3	5.00	127.0	5.05	128.3	10.20	259.1
CTS 420-10000	10.31	292	0.49	14	19.70	500.1	6.20	157.5	9.56	242.8	19.12	485.6