



KD系列适用于高温应用，最高温度可达 538°C(1000°F)，如高温工程聚合物材料。

K系列传感器采用标准熔体压力原理和结构，但使用近乎不可压缩的NaK(纳钾)来进行压力传送。

K系列接力传感技术结合着箔式应变片。

### 主要特征

电气特征：

- DP 404 CAN OPEN 通信协议的数字输出信号
- 传送频率(波特率)：  
10 Kbaud to 1Mbaud (默认 500 Kbaud)
- 波特率和ID nodes的软件选择
- 1或2个可设置报警操作
- 用于温度补偿的“自动归零”
- 80%FSO的校准信号

机械特征：

- 压力范围 :0-35 至0-700 bar / 0-500 至 0-10000 psi
- 压力范围 :< ± 0.25% FSO (H); < ±0.5% FSO (M)
- 液压传送系统保证了压力信号在工作温度范围内的稳定性(NaK) 遵循 RoHS要求
- NaK是一种完全的物质(G R A S)
- 每个型号包含的NaK数量：  
KD0系列(30mm3) [0.00183 in3], KD1-KD2-KD3系列 (40mm3) [0.00244 in3]
- 1/2-20UNF, M18x1.5 标准螺纹, 可按需提供其他类型
- 带GTP涂层的铬镍铁合金 718薄膜,适用于高达 538°C (1000°F) 的温度
- 带GTP涂层的15-5 Pt薄膜, 适用于高达400°C (750°F)的温度
- 镍基金C276薄膜, 适用于高达 300°C (570°F)的温度
- 带GTP涂层的17-7 Pt起纹膜片, 适用低于100bar-1500psi 的范围
- 杆材料：17-4 PH

GTP (优先保护)

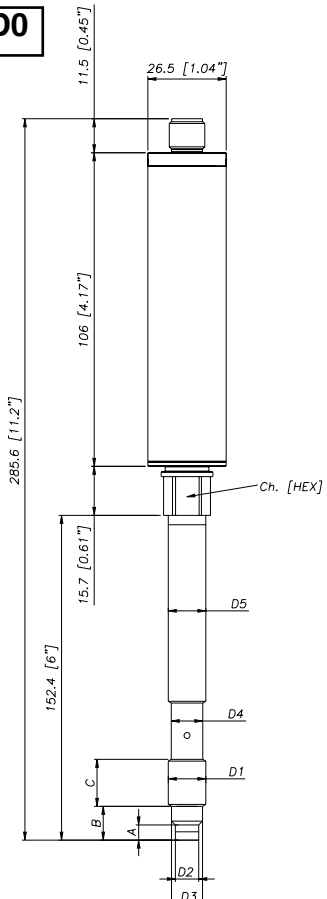
外壳高度防腐、耐磨、耐高温

### 技术数据

额定精度, 包括线性、重复性和迟滞性	<b>H</b> <±0.25%FSO (100...1000 bar) <b>M</b> <±0.5%FSO (35...1000 bar)
取样时间	16 bit (1)
测量范围	0-500 to 0-15000 psi 0-35 to 0-1000 bar
最大超压	2 x FSO
测量原理	Strain gauge
电源电压	12...40Vdc
标准输入	20 mA (2)
绝缘电阻(50Vdc)	>1000 MOhm
额定压力信号	与FSO相关
外界压力信号	0
外界压力校准	插入抵偿
信号协议	DP404 CAN OPEN, 波特率从10Kbaud至1Mbaud可选 (默认 500Kbaud)
响应时间 (10 at 90% FSO)	20 ms
电气响应时间 (10 at 90% FSO)	2 ms
校准信号	80% FSO
过压保护和电源反极保护	是
应变计外壳的补偿温度范围	0...+85°C (32...+185°F)
应变计外壳的最大温度范围	-30...+105°C (-22...+221°F)
补偿范围内的热漂移	零位 <0.02 %FSO/°C 校准 <0.01 %FSO/°F 灵敏度 <0.01 %FSO/°F
膜片最高温度	538°C (1000°F)
液体温度变化的影响(零位)	< 3,5bar/100°C (< 28 psi/100°F)
热电偶 (KD2型)	STD: Type * J (isolated junction)
保护等级	IP65
电气连接	M12 DIN EN 50044 5-pin 接头
(1)分辨率：	0.01 bar from 35...500bar, 0.1 bar from 700...1000bar, 0.1 psi from 5000...350psi, 1 psi from 7500...15000psi,
(2)环境：	供应电源 24Vdc FSO = 满量程输出(额定压力信号)

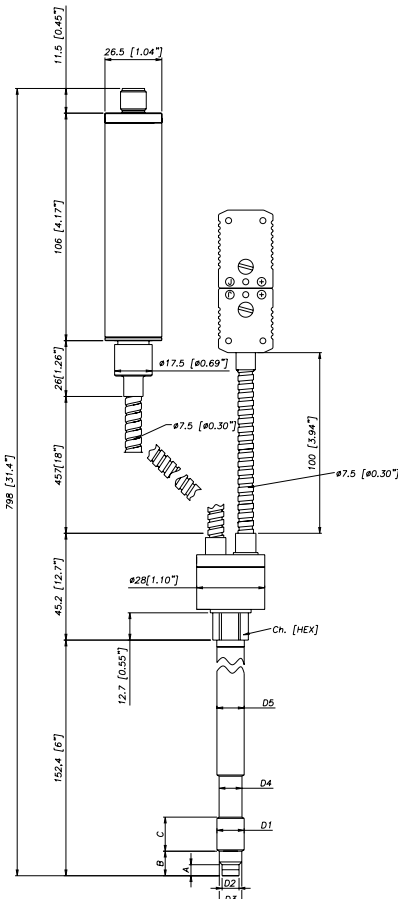
# 机械尺寸

**KD0**

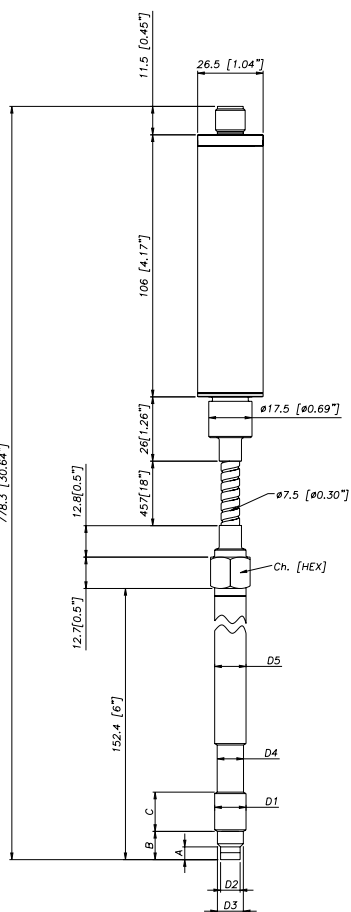


D1	<b>1/2 - 20UNF</b>
D2	∅7.8 -0.05 [∅0.31" -0.002]
D3	∅10.5 -0.025 [∅0.41" -0.001]
D4	∅10.67 [∅0.42"]
D5	∅12.7 [∅0.5"]
A	5.56 -0.26 [0.22" -0.01]
B	11.2 [0.44"]
C	15.74 [0.62"]
Ch [Hex]	16 [5/8"]

**KD2**

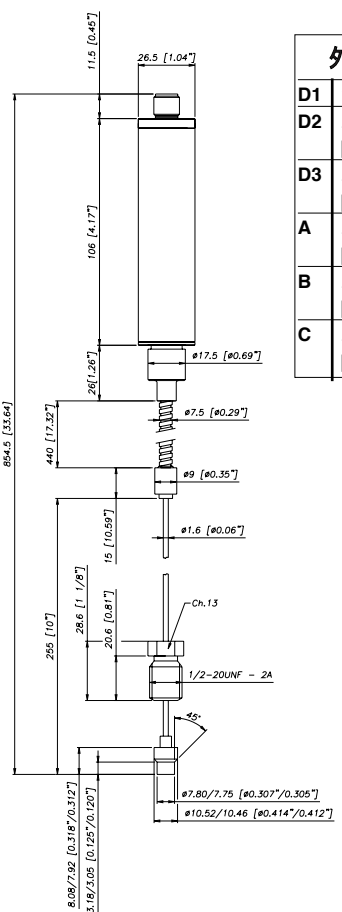


**KD1**



D1	<b>M18x1.5</b>
D2	∅10 -0.05 [∅0.394" -0.002]
D3	∅16 -0.08 [∅0.63" -0.003]
D4	∅16 -0.4 [∅0.63" -0.016]
D5	∅18 [∅0.71"]
A	6 -0.26 [0.24" -0.01]
B	14.8 -0.4 [0.58" -0.016]
C	19 [0.75"]
Ch [Hex]	19 [3/4"]

**KD3**



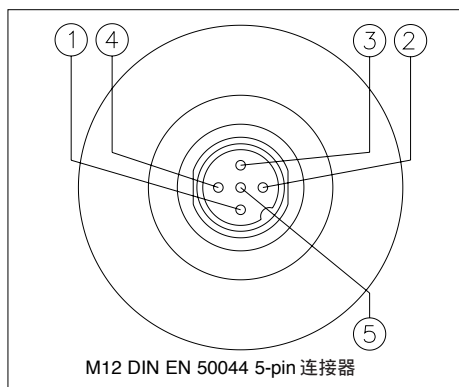
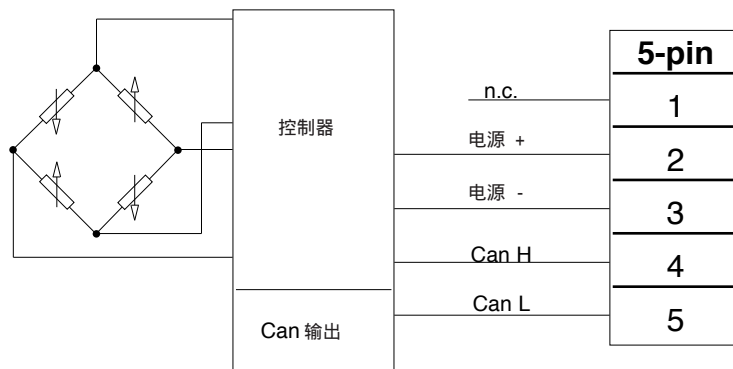
外露毛细管	
D1	1/2-20UNF
D2	.307/.305" [7.80/7.75mm]
D3	.414/.412" [10.52/10.46mm]
A	.125/.120" [3.18/3.05mm]
B	.318/.312" [8.08/7.92mm]
C	.81" [20.6mm]

**注意：** 尺寸指的是硬杆长度选项“4” (153 mm – 6")

**警告：** 使用的最大紧固扭矩不得超过 56 Nm (500 in-lb)

# 电气连接

## CAN BUS DP404 数字输出



# 附件

## 接头

5-脚母接头(保护等级IP65)

CON031

## 延长电缆

5-脚接头带 1米 (3.3ft) 电缆

5-脚接头带 2米 (7 ft) 电缆

5-脚接头带 5米 (17ft) 电缆

其他长度

PCAV161

PCAV162

PCAV163

按需供应

## 电缆颜色代码

连接	电缆
1	n.c.
2	红
3	黑
4	白
5	蓝

## 附件

安装托架

SF18

插头, 适用于 1/2-20UNF

SC12

插头, 适用于 M18x1.5

SC18

钻具, 适用于 1/2-20UNF

KF12

钻具, 适用于 M18x1.5

KF18

清洁工具, 适用于1/2-20UNF

CT12

清洁工具, 适用于M18x1.5

CT18

# 订货代码

**K** - - - - - **000**

输出信号	
CAN BUS	<b>D</b>

形式	
硬杆	<b>0</b>
硬杆+软杆	<b>1</b>
带热电偶	<b>2</b>
外露毛细管	<b>3</b>

接头	
标准	
5 pin M12	<b>5</b>

精度等级	
± 0.25% (ranges ≥100 bar/1500 psi)	<b>H</b>
± 0.5%	<b>M</b>

量程			
bar		psi	
<b>35</b>	<b>B35U</b>	<b>500</b>	<b>P05C</b>
<b>50</b>	<b>B05D</b>	<b>750</b>	<b>P75D</b>
<b>70</b>	<b>B07D</b>	<b>1000</b>	<b>P01M</b>
<b>100</b>	<b>B01C</b>	<b>1500</b>	<b>P15C</b>
<b>200</b>	<b>B02C</b>	<b>3000</b>	<b>P03M</b>
<b>350</b>	<b>B35D</b>	<b>5000</b>	<b>P05M</b>
<b>500</b>	<b>B05C</b>	<b>7500</b>	<b>P75C</b>
<b>700</b>	<b>B07C</b>	<b>10000</b>	<b>P10M</b>
<b>1000</b>	<b>B01M</b>	<b>15000</b>	<b>P15M</b>

000= 标准型号  
特殊的或客户要求的型号，  
按需供应

接触膜片	
<b>I</b>	INCONEL 718 (538°C*)
<b>S</b>	15-5 PH (400°C*)
<b>H</b>	HASTELLOY C276 (300°C*)

\* 最高温度

软杆长度 (mm / inches)	
标准 (KD0)	
<b>0</b>	none
标准 (KD1, KD2)	
<b>D</b>	457mm 18"
<b>E</b>	610mm 24"
<b>F</b>	760mm 30"
标准 (KD3)	
<b>L</b>	711mm 28"
按需供应	
<b>A</b>	76mm 3"
<b>B</b>	152mm 6"
<b>C</b>	300mm 12"

硬杆长度 (*) (mm / inches)	
标准 (K30, K31, K32)	
<b>4</b>	153mm 6"
<b>5</b>	318mm 12.5"
标准 (K33)	
<b>0</b>	none
按需供应	
<b>1</b>	38mm 1.5"
<b>2</b>	50mm 2"
<b>3</b>	76mm 3"
<b>6</b>	350mm 14"
<b>7</b>	400mm 16"
<b>8</b>	456mm 18"

(\*) 硬杆/软杆的组合长度是 1000mm - 39"

螺纹	
标准	
<b>1</b>	1/2 - 20 UNF
<b>4</b>	M18 x 1.5 (不可用于铬镍铁合金接 触膜片)

举例：

**KD0-5-M-B07C-1-4-0-I-000**

Can 输出的熔体压力传感器，5针连接器，1/2-20UNF螺纹，700bar压力量程，0.5%精度等级，153mm(6")硬杆，铬镍铁合金718膜片。

**KD1-5-M-P03M-1-4-D-I-000**

Can输出的熔体压力传感器，5针连接器，1/2-20UNF螺纹，3000psi压力量程，0.5%精度等级，153mm(6")硬杆，457mm(18")软杆，铬镍铁合金718膜片。

江门市利德电子有限公司

广东省江门市五邑碧桂园翠山聆水二街68号 邮编:(zip)529000  
 电话: + 86 750 3289680 3289698 传真: + 86 750 3289699  
<http://www.leadersensors.com> E-mail: leader@leadersensors.com