

M-12系列线性可变差动变送器

Schaevitz系列正推出M-12系列层绕式LVDT。

由于绕线圈的技术改良，使Schaevitz能够以标准的LVDT价格，提供额外的性能。

M-12系列LVDT是缠绕在无铁芯的线轴上的，对于最苛刻的原料测试和物位反馈，能提供顺滑的位移功能。

精确分布，锥形的分层绕组提供优越的行程长度比，而不会对传感器的直线性作任何修改。

线性的范围内，一个次级的常量总和确保与米制比率温度补偿信号调节系统的兼容性。

特点

- ◆ 优越的行程长度比
- ◆ 顺滑的位移功能
- ◆ 次级常量总和
- ◆ 标准T/C150 PPM/Degree C.
从2.5到5.0kHz
- ◆ 不锈钢隔离壳体
- ◆ 行程从±10mm到±100mm

应用

- ◆ 材料测试器
- ◆ 圆筒物位反馈
- ◆ 辊隙定位
- ◆ 绝对X-Y定位
- ◆ 汽车悬挂测试
- ◆ 水压线轴阀位反馈
- ◆ 飞行模拟装置
- ◆ 飞机飞行控制反馈

选件

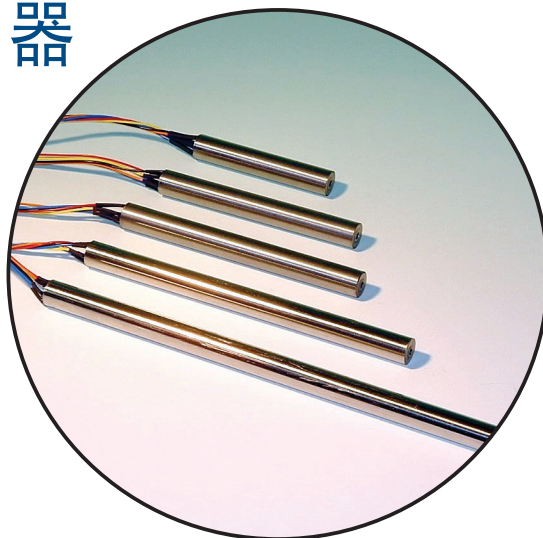
- ◆ 公制铁芯
- ◆ 5.0 kHz. 校准

全新M-12系列的线圈设计优化，保持电线可适当延长的功能，同时提供最有可能的温度灵敏系数。

在吵杂的电气环境中，密封的400系列不锈钢外壳提供磁屏蔽。

真空装入和压缩线圈，确保在恶劣和大幅振动的环境中，仍能长期、稳定地使用。

行程：从±5mm 到±150 mm。



普通规格

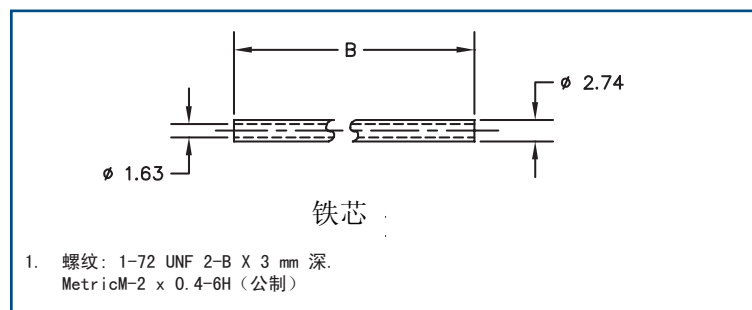
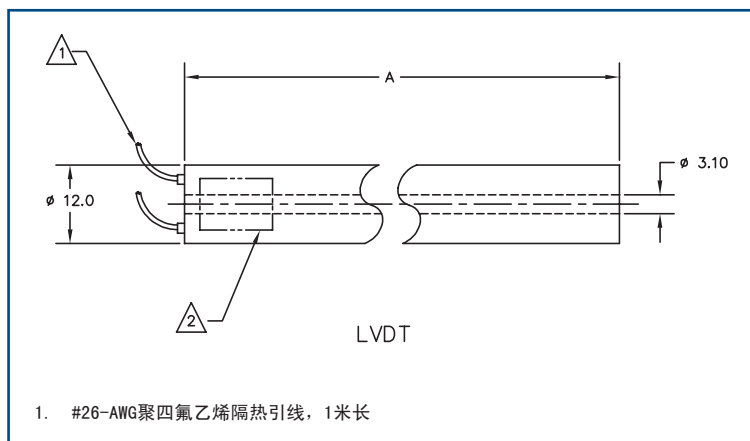
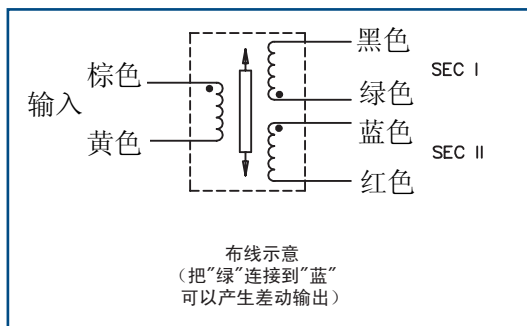
励磁：	3.0伏（RMS）@2.5kHz（正常）
线性度：	<±0.25%
零点电压：	<0.5%F. R. 0

M-12系列线性可变差动变送器

电气规格

部件编号	单位	行程 (MM)	灵敏度 ± 5% (mV/V/MM)	相位移	Z输入 ± 20% (Ω)	Z输出 ± 20% (Ω)	零相位 Å 周 率(NOM)	A (MM)	B (MM)
02561036-000	M12-10	± 10	42.00	3° ± 3°	570	540	3.9KHZ	67.0	36.0
02561037-000	M12-20	± 20	21.20	2° ± 2°	1100	400	3.9 KHZ	97.0	46.0
02561038-000	M12-30	± 30	10.00	2° ± 3°	1540	600	3.8 KHZ	117.0	46.0
02561039-000	M12-50	± 50	9.90	3° ± 3°	780	825	3.8 KHZ	155.0	46.0
02561040-000	M12-100	± 100	7.10	-3° ± 3°	1,000	1,700	1.2kHz	285.0	75.0

机械尺寸



江门市利德电子有限公司
 广东省江门市五邑碧桂园翠山聆水二街68号 邮编: (zip)529000
 电话: + 86 750 3289680 3289698 传真: + 86 750 3289699
<http://www.leadersensors.com> E-mail: leader@leadersensors.com