

主要特点:

- . 量程: 50-1500mm
- . 滑动或浮动磁性指针
- . 为位移和速度提供直接的模拟输出
- . 工作温度: -30...+75° C
- . IP65 保护等级
- . 电源 24Vdc ±20%

非接触式直线位移传感器配备了新型的 GEFRAN ONDA 磁致伸缩技术, 可以延长产品使用周期。

由于指针没有与电气连接, 因此磨损度为零并保证无限的使用寿命。

新型的 ONDA 技术 (为 Gefran 专利) 能够帮助获得一个小型的必不可少的模块结构, 以方便安装。

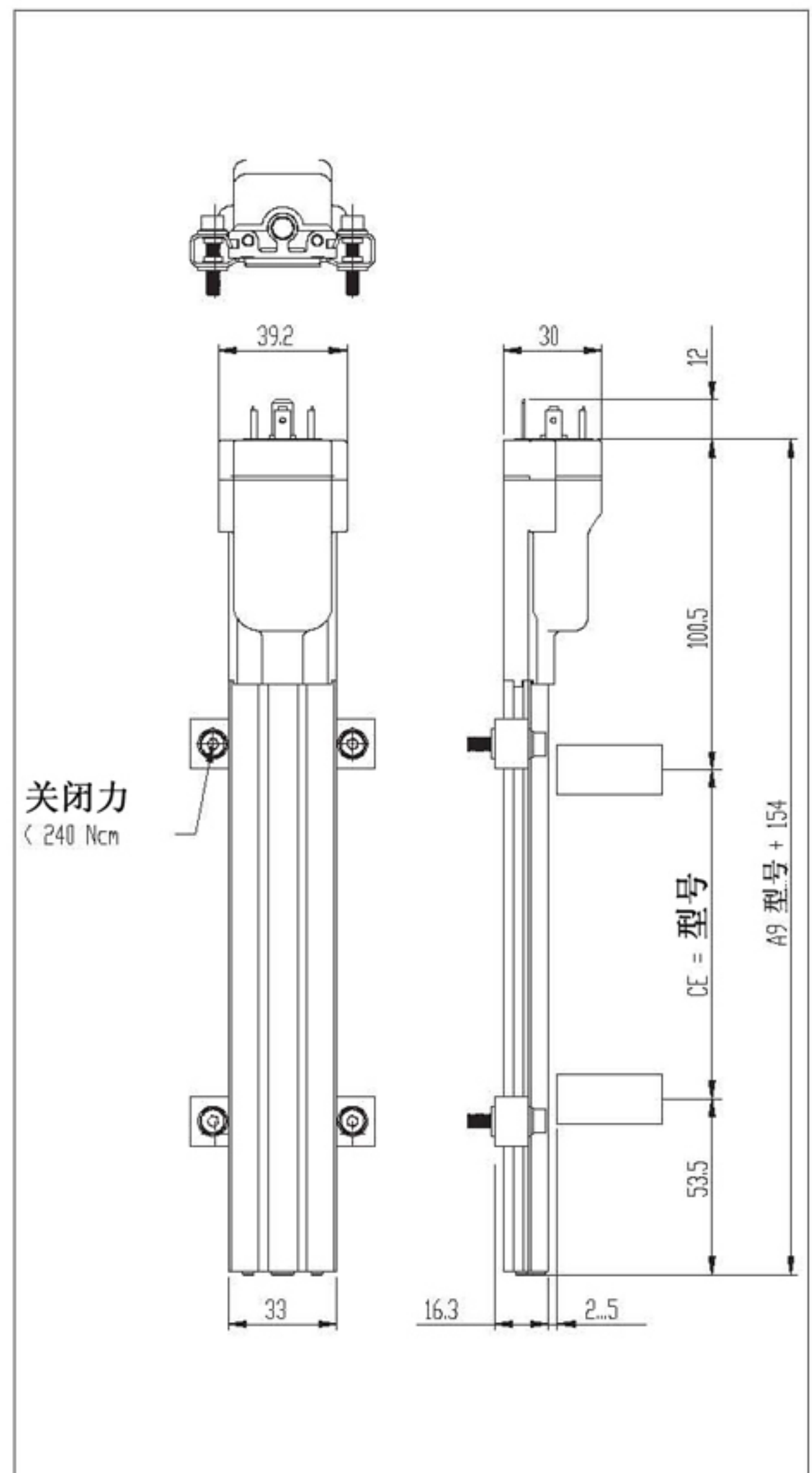
技术参数

型号	50-1500mm	
测量	位移	
位移读数取样时间 (典型)	看下表	
冲击测试 DIN IEC68T2-27	100g - 11ms - 单击	
振动 DIN IEC68T2-6	12g / 10...2000Hz	
位移速度	≤10 m/s	
最大加速度	≤100 m/s ² 位移	
分辨率	无限 (只有在受到电气噪音影响时才有限)	
指针 (见备注)	滑动指针 浮动分离指针	
工作温度	-30...+75° C	
保存温度	-40...+100° C	
温度系数	≤ 0.01% f.s. / ° C	
保护等级	IP65	

电气参数

输出信号	0,1...10,1V (W)	4...20mA (E)
标称电源	24 Vdc ±20%	24 Vdc ±20%
最大电压波动	1Vpp	1Vpp
电流消耗输出	35mA	60mA
输出负载	≥10KΩ	50... 500Ω
最大输出值	12V	30mA
警报输出值	10.5 V	21 mA
电气绝缘	50 V	50 V
反向极性保护	是	是
过载保护	是	是
输出电路保护	是	是


机械尺寸

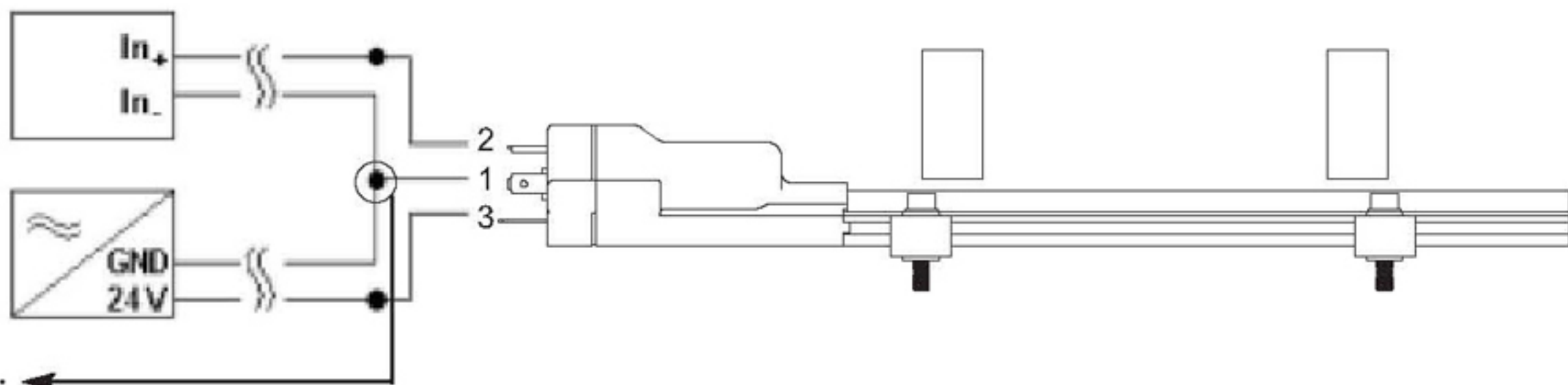
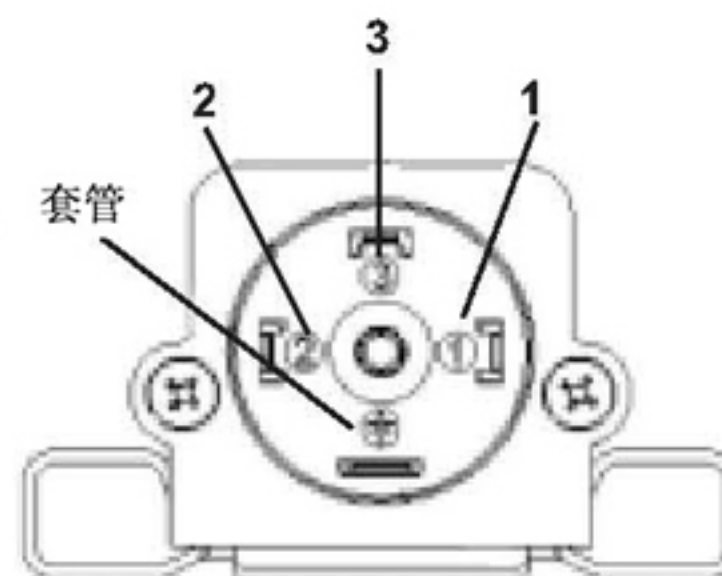


电气 / 机械参数

型号		50	75	100	130	150	175	200	225	250	300	350	360	400	450	500	550	600	650	700	750	800	850	900	950	1000	1100	1200	1250	1300	1400	1500	
取样时间	ms	1														1,5				2				3									
电气行程 (E.S.)	mm	型号																															
独立线性		$\leq \pm 0,04\%F.S.$ (最小 $\pm 0,090$ mm)																															
最大尺寸 (A)	mm	型号 + 154																															
重复度	mm	$\leq 0,01$ (典型的)																															
迟滞	mm	$\leq 0,02$ (典型的)																															

电气连接

编码	功能
1	电源负极
2	输出
3	电源正极
	电缆输入套管 (必须连接到面板一侧)



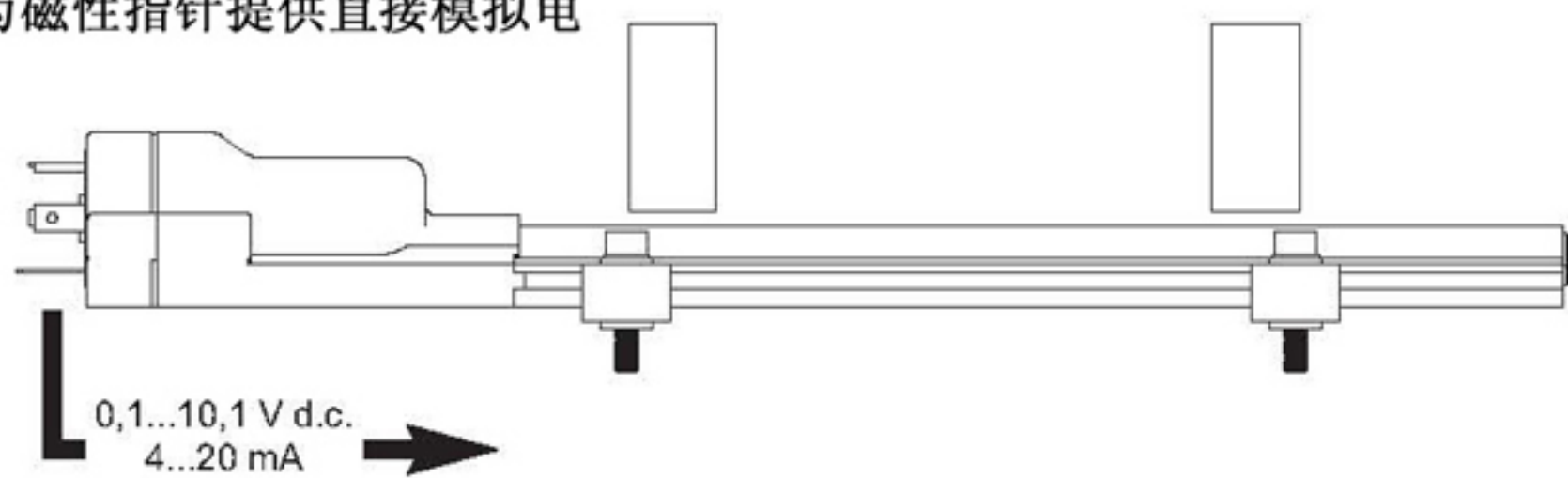
注意:

尽可能紧密地连接到传感器上面。

模拟输出

ONP1-A 磁致伸缩传感器可按比例为磁性指针提供直接模拟电压或电流输出。

由于是直流输出，所以如果与控制器或测量仪器连接，不需要作信号处理。



订货代码

位移传感器 **O N P 1 A**

0 0 0 0 X 0 0 0 X 0 0 X 0 X X

模拟输出 **A**

连接器
4 极接头输出
DIN 43650 ISO4400 **M**

型号

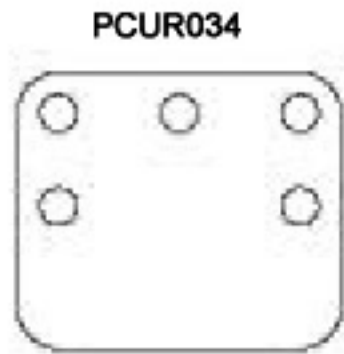
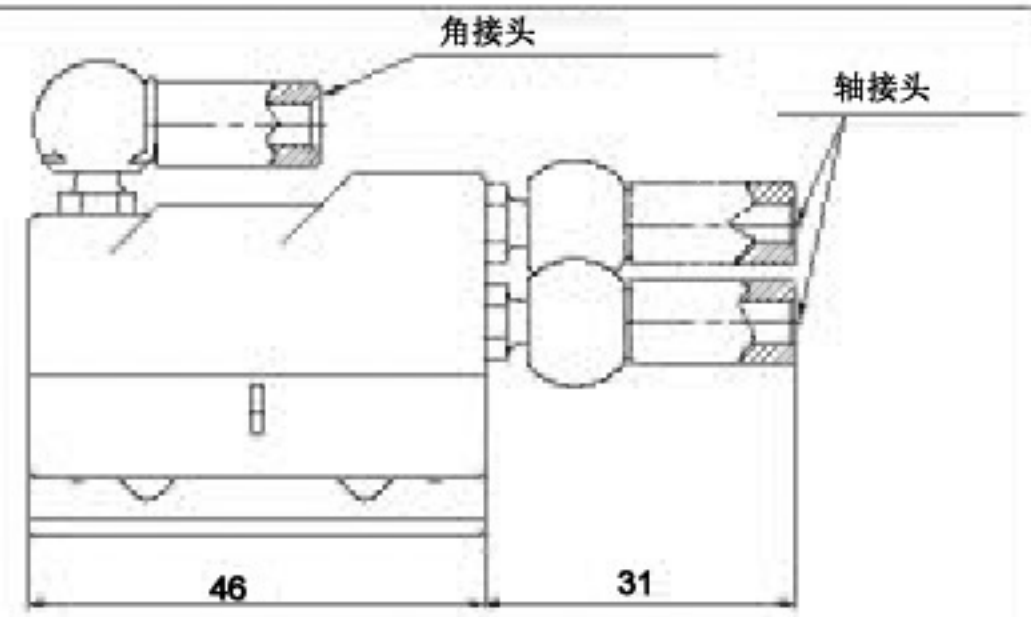
输出		
0,1...10,1 V d.c.	1 指针只对于直接输出	W
4...20mA	1 指针只对于直接输出	E

GEFRAN spa 保留在未经通知的情况下更新和修改此参数的权力。

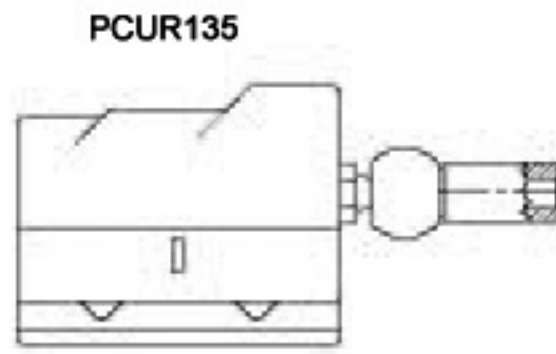
指针（用户定制）

PCUR

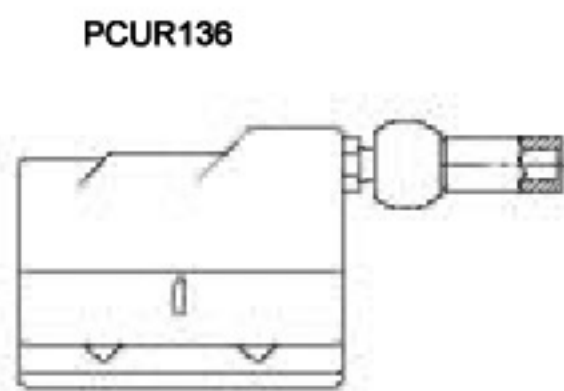
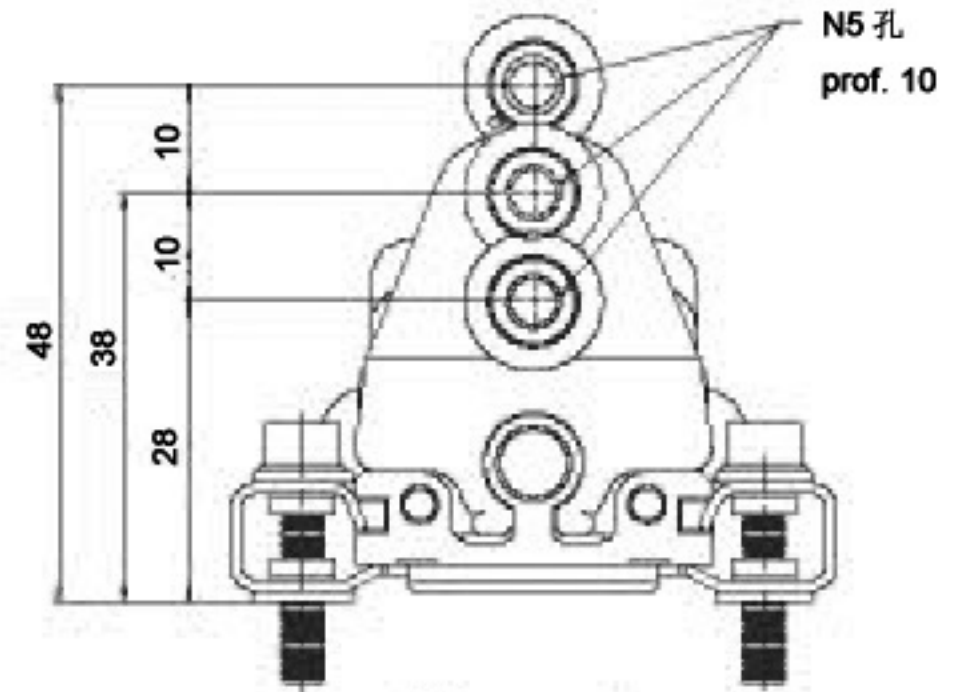
指针	
浮动指针	034
滑动指针，轴连接（低）	135
滑动指针，轴连接（高）	136
滑动指针，角连接	137



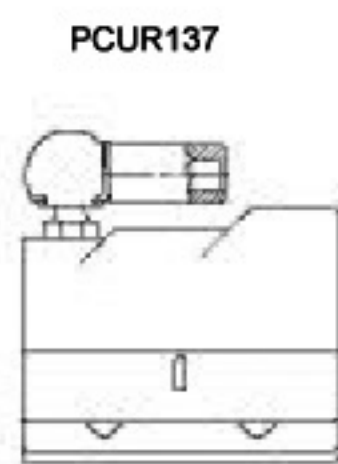
PCUR034



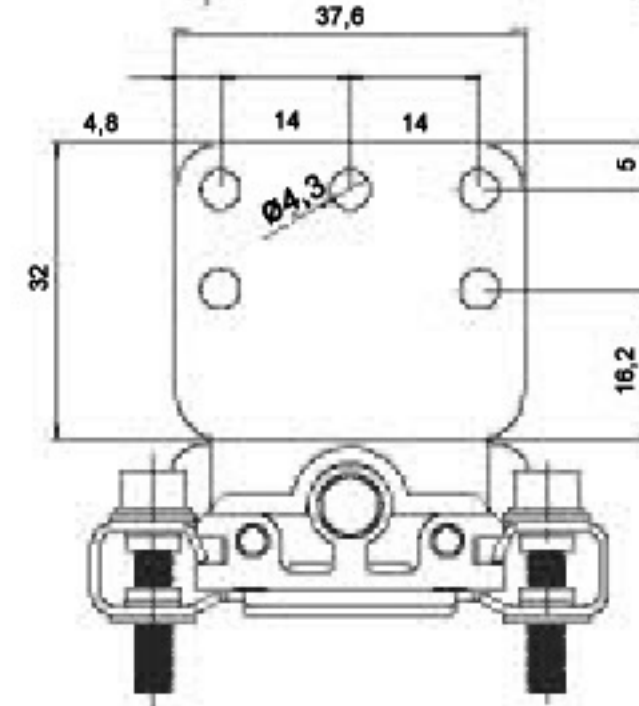
PCUR135



PCUR136



PCUR137

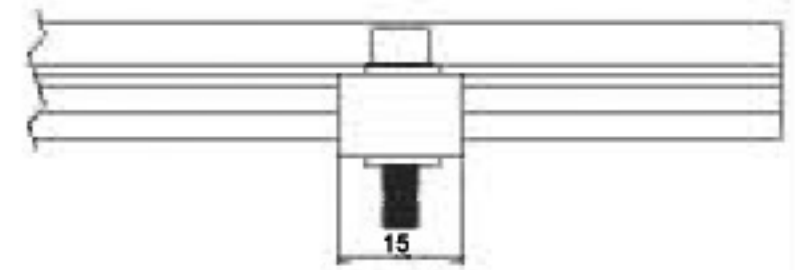
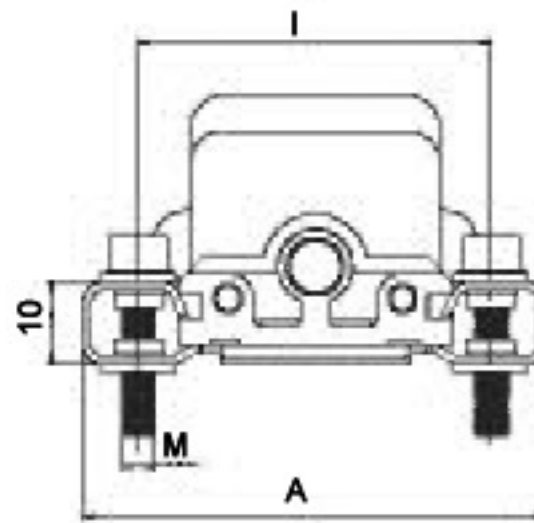


支架（用户定制）



PKIT

支架（每个工具含 2 支架）	
不锈钢支架，内置轴 42.5mm	590
不锈钢支架，内置轴 50mm	591



支架代码	内置轴 (i)	螺丝 (V)	尺寸 (A)
xxxxx	42.5	M4	56
xxxxx	50	M5	63.5

内螺纹接头

用户定制
4 极 90° 径向内螺纹接头 DIN43650 IP65 PG9 夹紧 $\phi 6$ - $\phi 8$ mm 的电缆 CON006

江门市利德电子有限公司
广东省江门市五邑碧桂园翠山聆水二街68号 邮编: (zip)529000
电话: + 86 750 3289680 3289698 传真: + 86 750 3289699
<http://www.leadersensors.com> E-mail: leader@leadersensors.com