



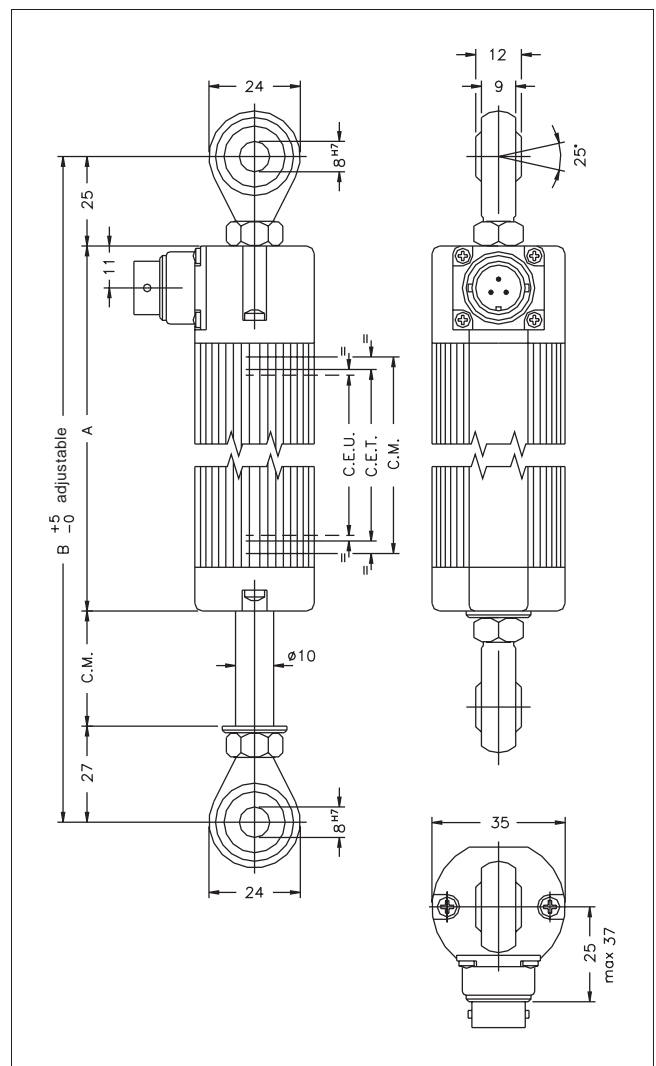
主要特征：

- 传感器根据机械强度设计来满足极端应用的要求。
- 直径10mm的拉杆，较大的钢接头和增强型结构，使这系列传感器成为金属加工、木材加工和陶瓷工业的理想机械产品。
- 超过理论电气行程后无电气信号输出，安装更简单。
- 基于自动校正和承重珠连接的结构，允许传感器中心轴自由运动。

技术数据

有效电气行程 (C.E.U)	50/100/130/150/175/200/225/275/ 300/360/375/400/450/500/600/750
独立线性 (C.E.U 范围之内)	± 0,05%
分辨率	无限制
重复性	0,01mm
保护等级	IP65
位移速率	≤ 5 m/s
位移力	≤ 10 N
使用寿命	>25x10 ⁶ m行程, 或 100x10 ⁶ 次, 二者 取小 (C . E . U 范围内)
振动	5...2000Hz, Amax =0,75 mm amax. = 20 g
冲击	50 g, 11ms.
电阻公差	± 20%
推荐指针电流	< 0,1 μA
最大指针电流	10mA
最大应用电压	60V
电气绝缘	>100M Ω a 500V~, 1bar, 2s
绝缘能力	< 100 μA a 500V~, 50Hz, 2s, 1bar
损耗-40 (在 120 时为 0W)	3W
输出电压的实际温度系数	< 1,5ppm/°C
工作温度范围	-30...+100°C
储存温度范围	-50...+120°C
外壳材料	电镀铝尼龙 66GF40
控制杆材料	不锈钢 AISI303
安装方式	两个自载和自检的球珠联接

机械尺寸图



重要提示：产品说明中包括线性度、使用寿命、温度系数在内的所有数据均为传感器正常使用参数，游标允许通过的最大电流不行超过0.1μA

江门市利德电子有限公司

广东省江门市五邑碧桂园翠山聆水二街68号 邮编：(zip)529000
 电话：+ 86 750 3289680 3289698 传真：+ 86 750 3289699
<http://www.leadersensors.com> E-mail：leader@leadersensors.com

机械/电气数据

型号		50	100	130	150	175	200	225	275	300	360	375	400	450	500	600	750	
有效电气行程 +3/-0(C.E.U.)	mm	50	100	130	150	175	200	225	275	300	360	375	400	450	500	600	750	
理论电气行程 (C.E.T.) ±1	mm	C.E.U. + 3					C.E.U. + 4					364	380	406	457	508	609	762
电阻 (C.E.T.)	kΩ	5					5					5	5	5	5	5	5	10
机械行程 (C.M)	mm	C.E.U. + 9					C.E.U. + 10					370	386	412	463	518	619	772
外壳长度(A)	mm	C.E.U. + 129					C.E.U. + 130					496	512	538	589	664	765	918
双珠间最小距离	mm	C.E.U. + 181					C.E.U. + 182					547,5	564	590	641	716	817	970

电气连接

安装说明：

- * 遵循产品电气连接说明（请勿将传感器作为可变电阻使用）
- * 传感器校准时应注意行程设置，避免输出电压低于供电电压的1%或超过供电电压的99%。

订货代码

直线位移传感器		PC	
3 针接头输出	H		
4 针接头输出 DIN43650 ISO4400	M		
5 针接头输出 DIN45322	B		
3 针 P V C 电缆接头 3x0,25 1m	F		
型号			

无附加资料	0
附线性度	L
电缆长度 1 m	0
电缆长度 2 m	2
电缆长度 3 m	3
其他长度按需提供
塑料头颜色 (绿色)	0
塑料头颜色 (黑色)	N

例子：**PC - M - 275**
位移传感器：型号：PC，4 极接头输出，
DIN43650-ISO4400，有效的电气行程：275mm。

可选附件

PCM 4 针直角径向母接头，DIN43650; IP65, ∅ 6-8 mm PG9 电缆夹	CON008
PCH 3 针轴向母接头，IP40, ∅ 4-6 mm 电缆夹	CON002
PCB 5 针轴向母接头，DIN43322; IP40, ∅ 4-6 mm 电缆夹	CON011
PCB 5 针轴向母接头，DIN43322; IP65, ∅ 4-6 mm PG7 电缆夹	CON012
PCB 5 针直角径向母接头，DIN43322; IP40, ∅ 4-6 mm 电缆夹	CON013