

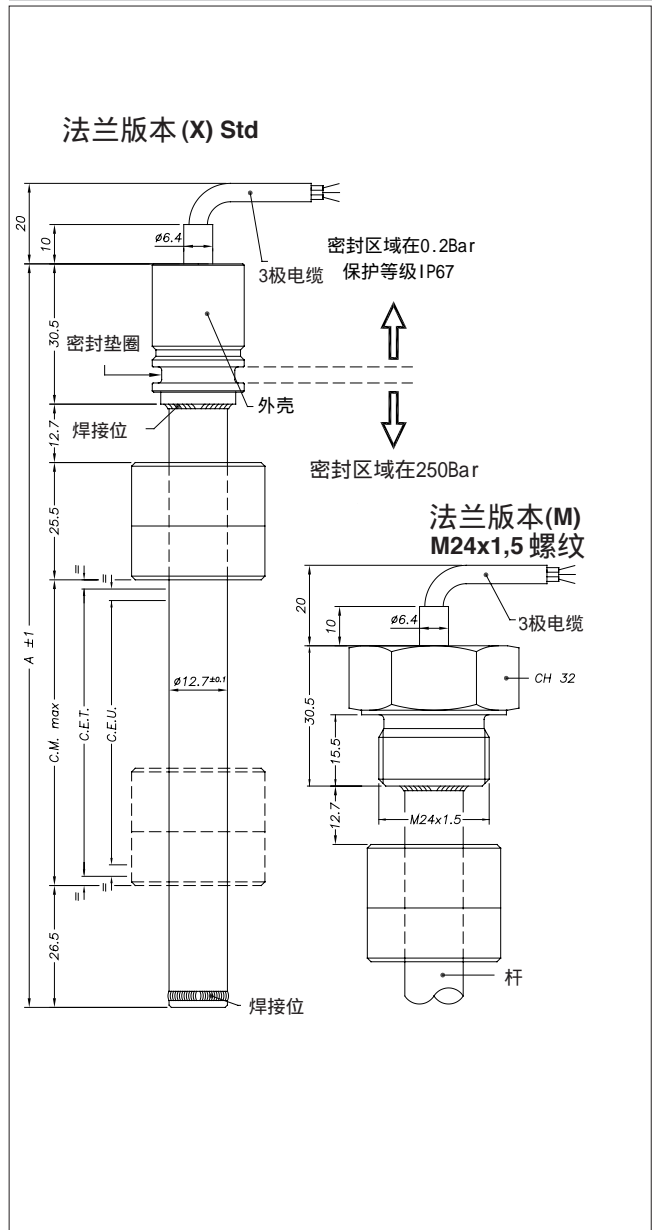
主要特征：

- PMI-SL系列传感器是PMI-12的进阶产品，适用于需要更小型传感器的各种缸型。因此，其直径已经减小至12.7mm。
- PMI系列和其他型号一样坚固：不锈钢AISI 316外壳，IP67的保护等级，可承受压力达 250bar（最高400bar）。
- 提供内外法兰两种螺纹连接形式，兼容各种主流缸型。
- 专利解决方案。
- 本系列是液压缸内部应用的理想选择，是保证测量重复性的简单解决方案。

技术数据

有效电气行程 (U.E.S.)	50/100/150/200/250/300/350/400/ 450/500/550/600/750/800/850/ 900/950/1000
独立线性 (C.E.U范围之内)	± 0.35%
分辨率	无限制
重复性	≤ 0.08 mm
迟滞	< 250μm
寿命	> 25x10 ⁶ m 行程, 或 > 100x10 ⁶ 次, 两者取小
位移灵敏度 (无迟滞)	from 0.05 to 0.1 mm
跟踪误差	见表格
位移速率	标准 ≤ 5 m/s
最大加速度	≤ 10m/s ² 最大 位移
指针阻力	≤ 0.5 N
振动	5...2000 Hz, Amax = 0.75 mm amax = 20 g
冲击	50 g, 11 ms
供应电源电压	10...30Vdc (见荷载图)
最大电流损耗	35mA
最小允许负载	(见荷载图)
输出信号	4...20 mA
- 零位 (4mA):	在C.E.U.的1%到3%间
- 满量程 (20mA):	在C.E.U.的96%到99%间
电气连接	1 mt. 3针屏蔽电缆
取样时间	≤ 1 ms
输出干扰	< 0.08%FS RMS
电气绝缘	> 100 MΩ at 45 Vdc = 1 bar, 2 s
零位与全量程温度漂移	< 0.02%FS/°C
极性反转保护	是
过压保护	是
工作温度范围	-30...+80°C
储存温度范围	-40...+100°C
保护等级	IP67
外壳材料	不锈钢AISI304

机械尺寸图



江门市利德电子有限公司

广东省江门市五邑碧桂园翠山聆水二街68号 邮编: (zip)529000

电话: + 86 750 3289680 3289698 传真: + 86 750 3289699

http://www.leadersensors.com E-mail: leader@leadersensors.com

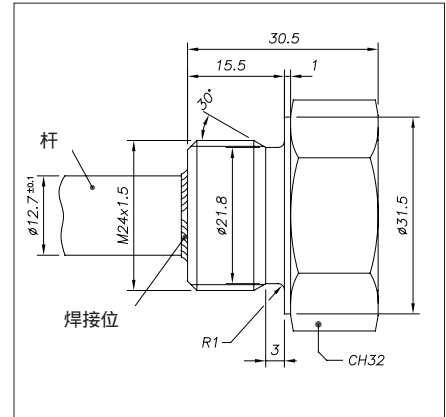
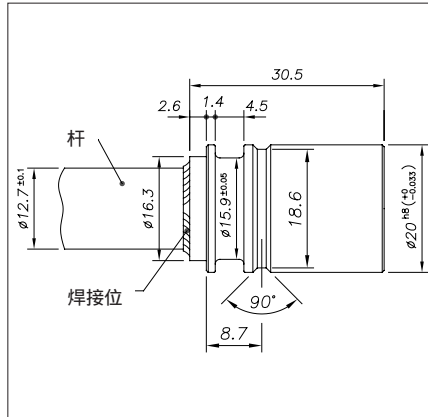
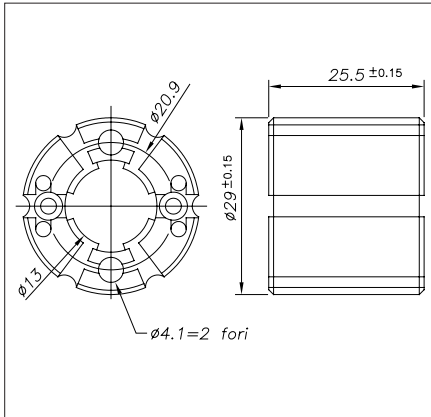
机械/电气数据

型号		50	100	150	200	250	300	350	400	450	500	550	600	750	800	850	900	950	1000
有效电气行程 (C.E.U.) +1/-0	mm	型号																	
理论电气行程 (C.E.T.) ±1	mm	C.E.U. + 1																	
独立线性度 (C.E.U. 范围内)	± %	0.35																	
机械行程 (C.M)	mm	C.E.U. + 5																	
外壳长度 "A" ±1	mm	C.E.U. + 100.2																	

PCUR010 指针

标准法兰(X)

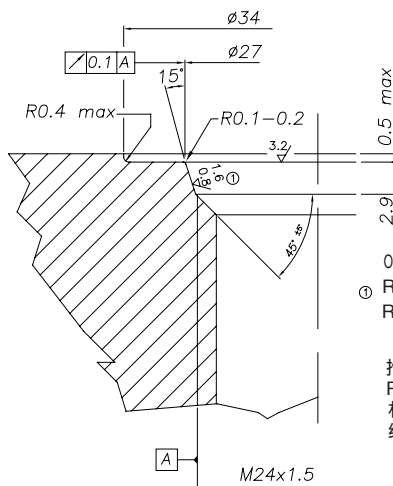
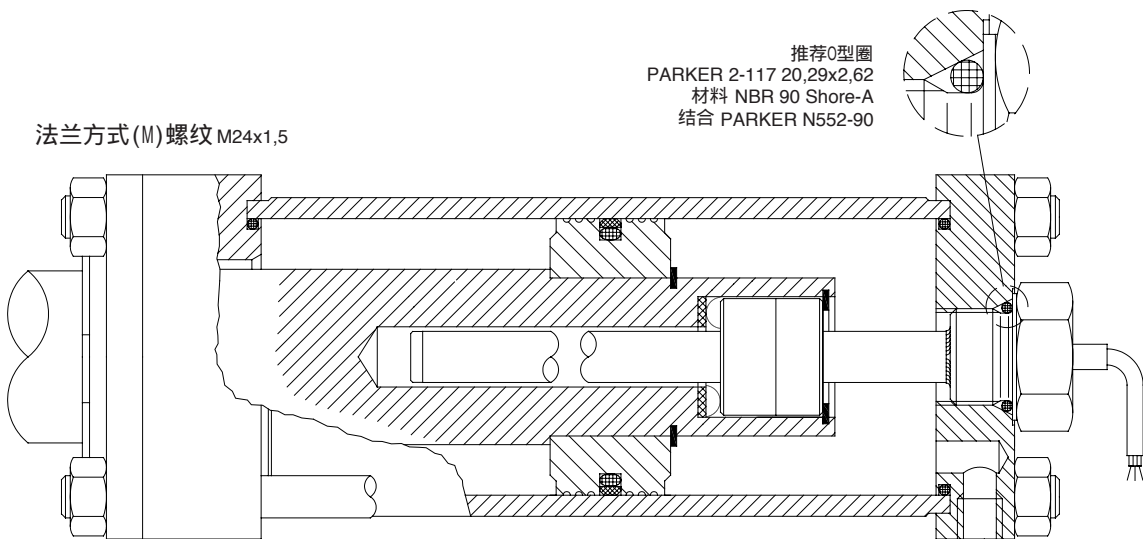
螺纹法兰(M)



汽缸内安装

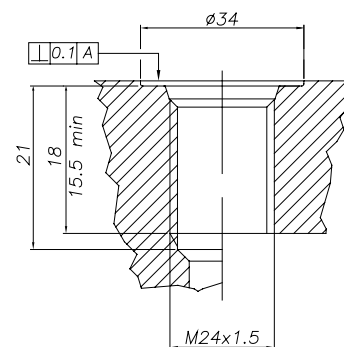
法兰方式(M)螺纹 M24x1,5

推荐O型圈
PARKER 2-117 20,29x2,62
材料 NBR 90 Shore-A
结合 PARKER N552-90

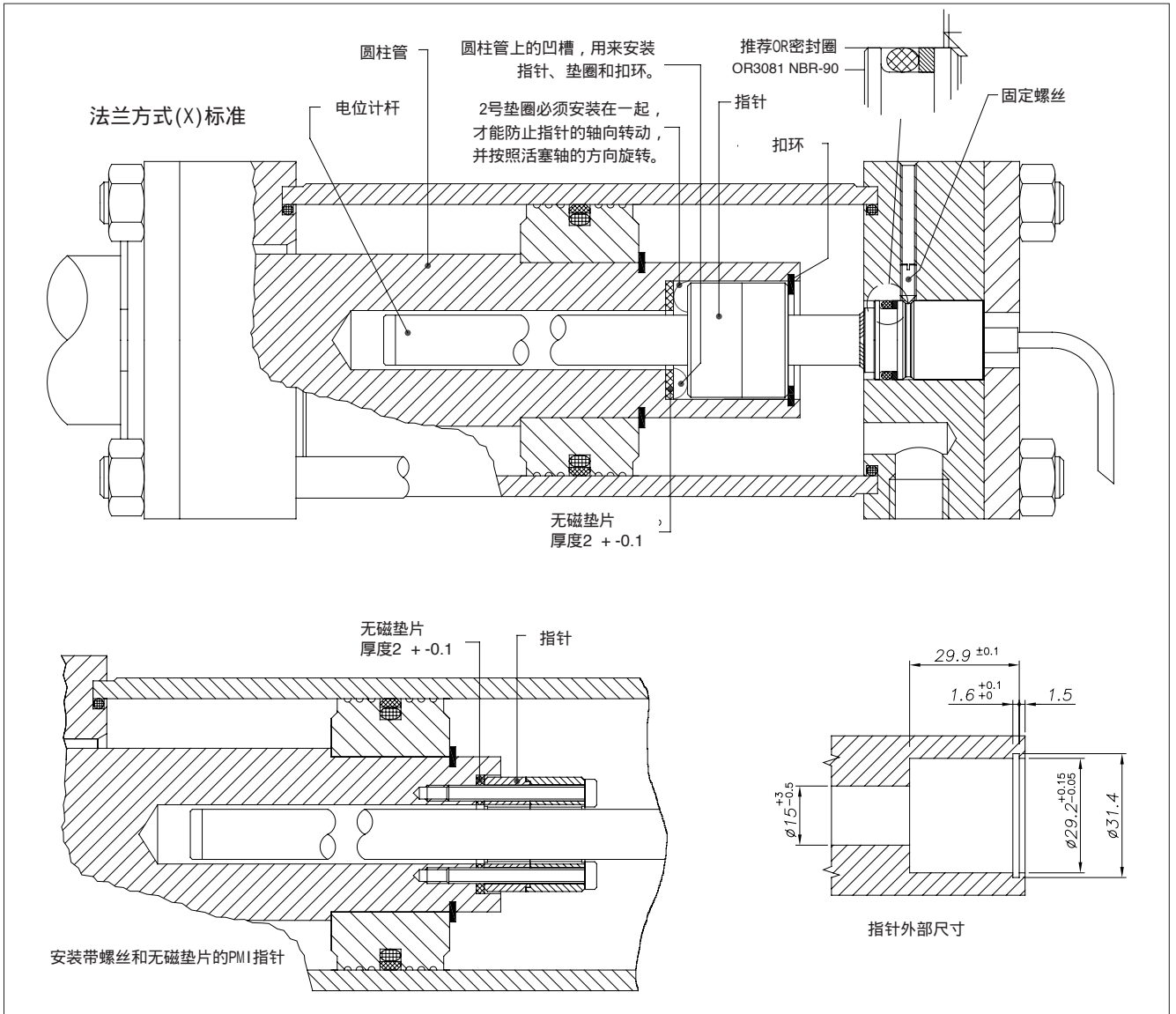


① O型圈表面不能有螺旋或纵向的划痕。
① Ro 1,6μm 的O型圈不带脉冲压力，
Ro 0,8μm 的O型圈带有脉冲压力，

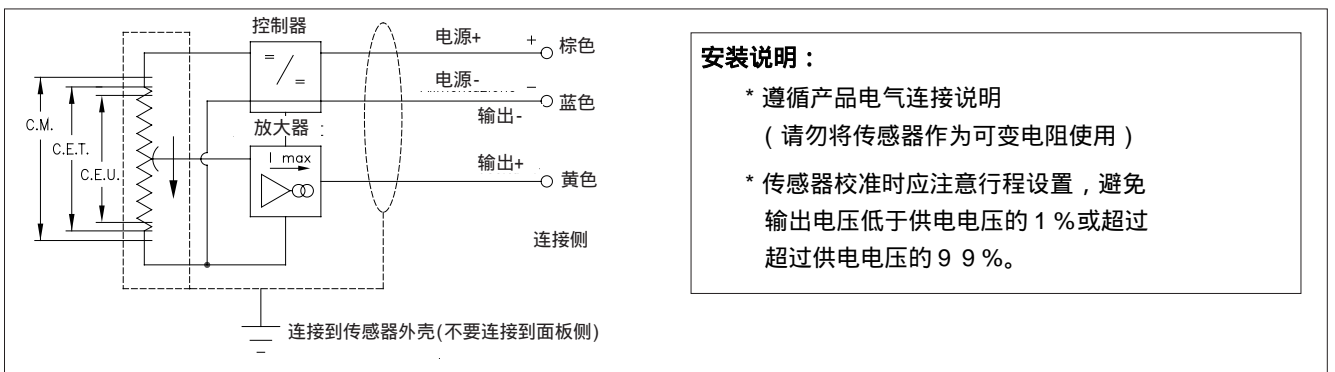
推荐O型圈
PARKER 2-117 20,29x2,62
材料 NBR 90 Shore-A
结合 PARKER N552-90



汽缸内安装



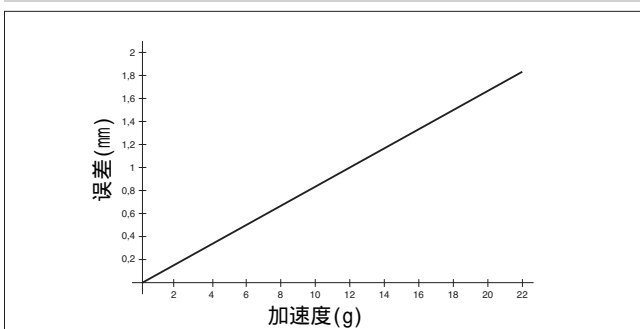
电气连接



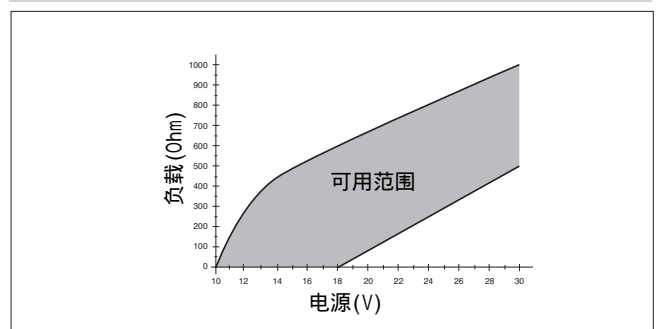
安装说明：

- * 遵循产品电气连接说明 (请勿将传感器作为可变电阻使用)
- * 传感器校准时应注意行程设置，避免输出电压低于供电电压的1%或超过超过供电电压的99%。

跟踪误差



荷载图



附件(标准)

标准磁指针

PCUR010

订货代码

位移传感器 P M I S L E

0 0 0 0 X 0 0 0 X X X X X X

4...20mA 模拟输出

PUR 3针电缆输出
3x0,25 1m

型号

标准法兰

螺纹法兰 M24x1.5

F

X

M

无附加资料

附线性度

0

L

F类型电缆长度

1 mt 电缆 (标准)	00
2 mt 电缆	02
3 mt 电缆	03
4 mt 电缆	04
5 mt 电缆	05
10 mt 电缆	10
15 mt 电缆	15

例: PMI-SLE-F-0400-X 0000X000XX00XXX

PMI SLE位移传感器, 4--20mA模拟输出, 有效电气量程(C.E.U.)400mm, 标准法兰, 无附加资料, 电缆长度1mt。