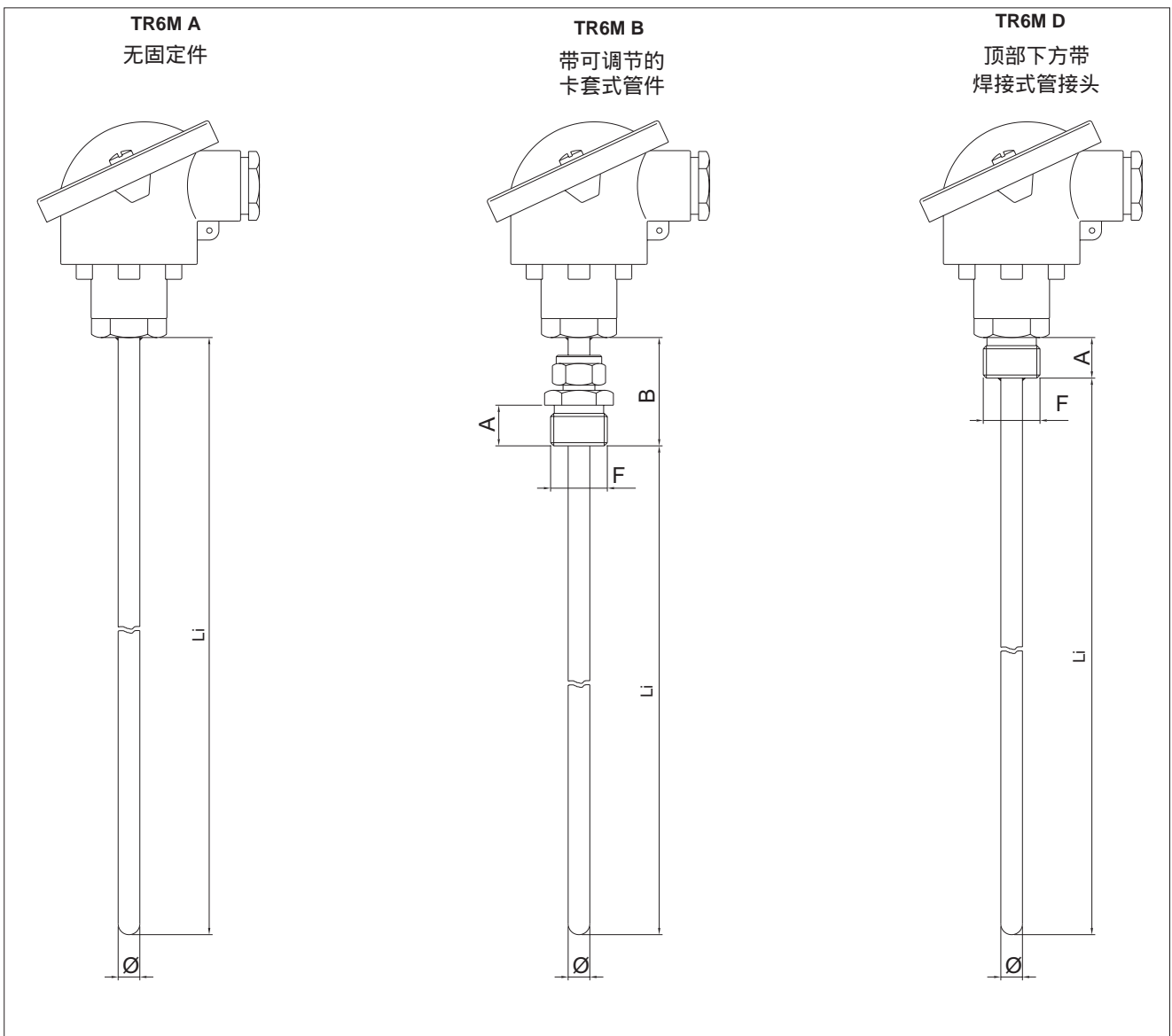




主要特征

- 最大温度范围：- 100 ... + 600°C
- 允差：UNI 7937, IEC 751 标准：
 - ± 0.15° C a 0° C 对于A等级 (1/2 DIN)
 - ± 0.30° C a 0° C 对于B等级 (1 DIN)
 - ± 0.10° C a 0° C 对于1/3 DIN 等级
- 紧密氧化物(氧化镁)绝缘；0°C时PT100
- 连续金属护套
- 多功能，多应用

产品型号



订货代码

T R 6 M | | | | | | | | | | 0 0 0 X 0 0 0 X | | | | | | | | | | X

代码

型号

无固定件	A
带可调节卡套式管件	B
顶部下方带焊接式管接头	D

元件+引线

单元件二线制	1
单元件三线制	2
双元件二线制	3
双元件三线制	4
单元件四线制	5

精度等级

PT100 等级 A (1/2 DIN)	A
PT100 等级 B (1 DIN)	B
PT100 等级 (1/3 DIN)	C

接头

微型	A *
DIN J	B **
DIN B	C
DIN BUS	E
EEX d IIC2GD	F
CEAA	H

(*) 只可用于单元件二线制
(**) 不可用于双元件三线制

护套材料

AISI 316	C
----------	---

护套直径(mm)

3	E *
4.5	G
6	I

(*) 不可用于双元件

接头螺纹 *

1/8" GAS	"A"= 10mm	A
1/4" GAS	"A"= 12mm	B
3/8" GAS	"A"= 15mm	C
1/2" GAS	"A"= 15mm	D
1/8" NPT		G
1/4" NPT		H
3/8" NPT		I
1/2" NPT		J

(*) 仅出现于B、C、D、E 型号

接头材料 *

黄铜镀镍	1 **
300系列不锈钢	2

(*) 仅出现于B、C、D、E 型号

(**) 仅可用于TR6B 型号

螺纹 (F)	型号:B		型号:D
	A (mm)	B (mm)	A (mm)
G 1/8	10	35	10
G 1/4	12	35	12
G 3/8	15	40	15
G 1/2	15	40	15
1/8 NPT	11	35	11
1/4 NPT	16	40	16
3/8 NPT	16	40	16
1/2 NPT	20	45	20

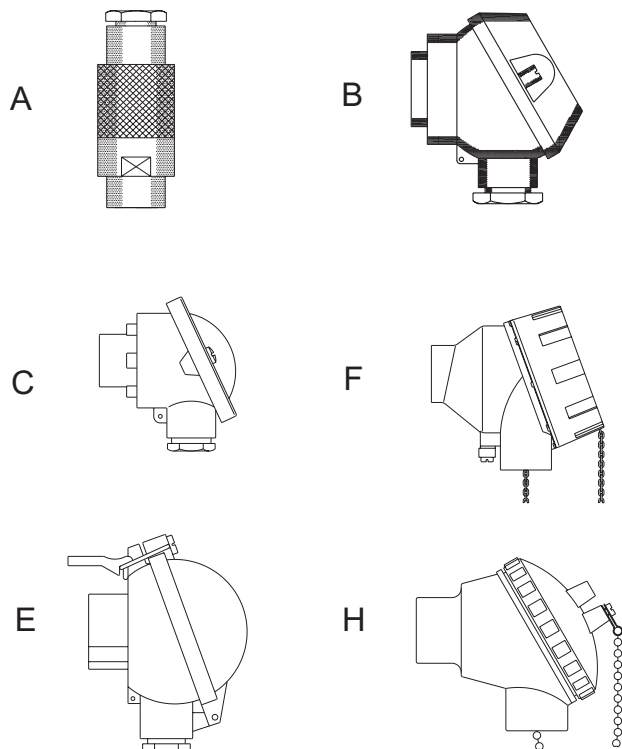
证书

A	合格证
R	校准报告
T	SIT 证书

长度和附件

Li = 浸入长度 (mm)

标准长度从 50 ~ 2000mm,
100mm标准
和长度从 2000 ~ 10000mm
500mm标准



螺纹/护套直径的可用性

螺纹 (F)	ø3	ø4,5	ø6
G 1/8	x	x	x
G 1/4	x	x	x
G 3/8	-	x	x
G 1/2	-	x	x
1/8 NPT	x	x	x
1/4 NPT	x	x	x
3/8 NPT	-	x	x
1/2 NPT	-	x	x

江门市利德电子有限公司

广东省江门市五邑碧桂园翠山岭水二街68号 邮编:(zip)529000

电话:+ 86 750 3289680 3289698 传真:+ 86 750 3289699

http://www.leadersensors.com E-mail: leader@leadersensors.com