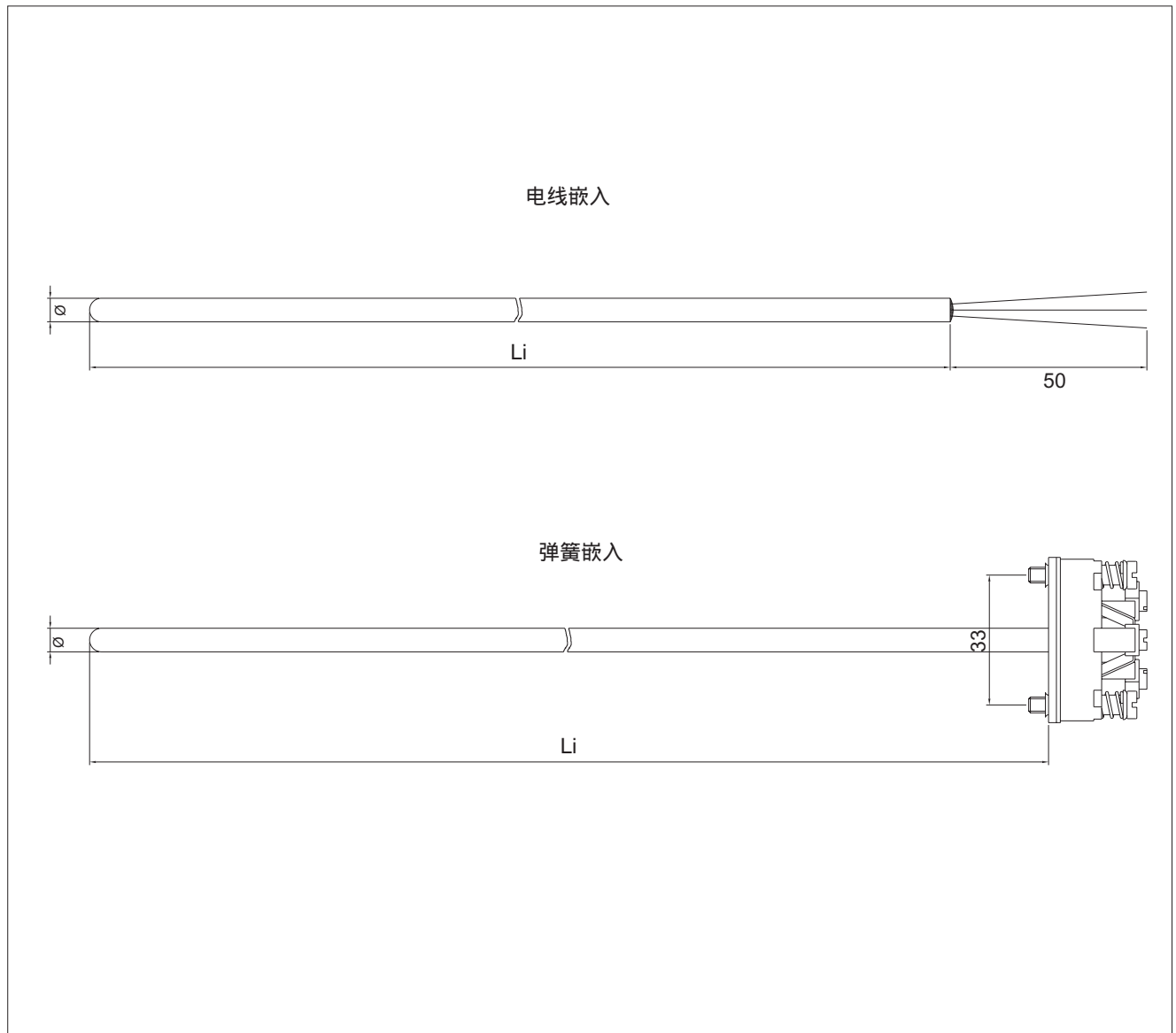


主要特征

- 最大温度范围：- 40 ... + 150° C
- 允差：UNI 7937, IEC 751 标准：
 - ± 0.15° C a 0° C 对于A等级 (1/2 DIN)
 - ± 0.30° C a 0° C 对于B等级 (1 DIN)
 - ± 0.10° C a 0° C 1/3 DIN 等级
- 绝缘：>100 MOhm 当电压从10--100Vcc时
- PT100绕线热电阻
- 多功能，多用途

产品型号



订货代码

