

UltraStable 5100

不锈钢超稳高精度压力传感器



产品特点

- 重工业 CE 认证
- 100 V/m 电磁干扰保护
- 反向极性保护
- 工作温度范围宽
- 0.75 % 综合误差
- 结构小巧
- -40 °C ~ 125 °C 工作温度范围

应用

- 高级 HVAC 控制
- 制冷系统
- 自动检测系统
- 空压机
- 工业过程控制
- 泵和压缩机
- 液压 / 气动系统
- 农机设备
- 能源和水处理系统

产品说明

US5100 系列不锈钢超稳高精度压力传感器为了满足日益增加的环境要求而树立了新的性能价格比典范。

US5100 系列不锈钢超稳高精度压力传感器通过了最新的重工业 CE 认证, 包括浪涌保护, 以及承受在电源正极及负极之间的过电压保护。

本产品压力腔采用 100% 的 316L 不锈钢材料, 从而可以应用于大多数腐蚀性工作环境, 并可以按照 OEM 客户的需要进行特殊材质、特殊压力接口及特殊输出信号等要求的产品定制。

性能参数

压力范围	15, 30, 50, 100, 200, 300, 500, 1000, 3000, 5000, 10,000 PSI
线性精度	± 0.10%FS (BFSL)
介质兼容性	与 316 不锈钢兼容的各种介质
压力循环	> 10 ⁶ 次满压循环
过载压力	3 倍额定压力
破坏压力	4 倍额定压力
长期稳定性	± 0.10% FS / 1 年 (典型值)

选型指南

US51 输出信号 US51 X	电气连接 X -	选择项 00000	压力接口 X	压力量程及单位 — XXXX	压力类型 X	
3 = 0.5~4.5V 4 = 1~5V 5 = 4~20mA 6 = 0~5V 7 = 0~10V X = 特殊输出信号	1 = 2 英尺电缆 4 = 集成 Packard Metripak 150 5 = PTIH-10-6P (Bendix 型) 6 = Min-Hirschman Din43650 Ind C X = 特殊电气连接	标准型 — "00000" 特殊型 — 采用 5 位 数字表示	2 = 1/4 - 19 BSP 4 = 7/16 - 20 UNF Male, O-ring 5 = 1/4 - 18 NPT P = 7/16-20 female with integral valve depressor X = 特殊压力接口	015 = 15PSI 030 = 30PSI 050P = 50PSI 100P = 100PSI 200P = 200PSI 300P = 300PSI 500P = 500PSI 01KP = 1000PSI 1K5P = 1500PSI 03KP = 3000PSI 05KP = 5000PSI 10KP = 10000PSI	001B = 1BAR 002B = 2BAR 3.5B = 3.5BAR 007B = 7BAR 010B = 10BAR 020B = 20BAR 035B = 35BAR 070B = 70BAR 100B = 100BAR 200B = 200BAR 350B = 350BAR 700B = 700BAR	A = 绝压 G = 表压 S = 密封压

选型示例 US131-000005-300PG 表示 5V 供电, 0.5~4.5V 比例输出, 2 英尺电缆线, 无特殊选择, 1/4NPT 压力接口, 额定工作压力为 300PSI 表压;

US15X-12345P-010BG 表示 4 ~20mA 二线制输出, 用户指定结构 (参见图 12345, 请与厂家联系), 7/16 压力接口, 额定工作压力为 10BAR 表压。

CE 认证规范

EN55022 Emissions Class A & B

IEC61000-4-2 Electrostatic Discharge Immunity (6kV contact/8kV air)

IEC61000-4-3 EM Field Immunity (30V/m)

IEC61000-4-4 Electrical Fast Transient Immunity (1kV)

IEC61000-4-5 Surge (1kV)

IEC61000-4-6 Conducted Immunity (10V)

IEC61000-4-9 Pulsed Magnetic Field Immunity (100A/m)

Automotive EM field immunity 100V/m 80 MHz to 1 GHz

环境要求

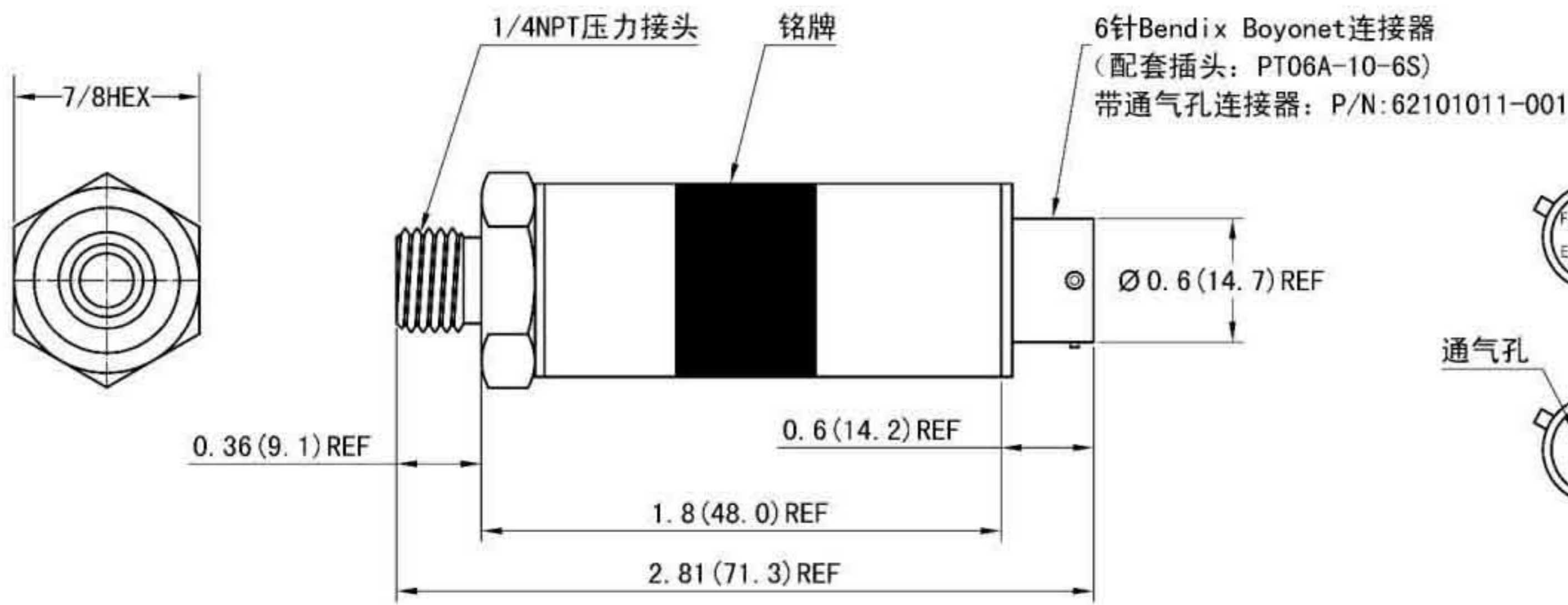
工作温度范围	-40 °C ~ 125 °C
补偿温度范围	-20 °C ~ 85 °C
总误差	± 0.75 % FS (补偿温度范围) (扩展温度范围典型值为 ± 1.5 % , 请与 工厂联系)
振动	20g (20 ~ 200 Hz)
冲击	200g / 11ms

输出选项

代码	输出	供电
3	0.5~4.5V (5 V 供电, 比例输出)	4.75~5.25V
4	1 ~5V	8~30V
5	4~20mA	9~30V
6	0~5V	8~30V
7	0~10V	15~30V



江门市利德电子有限公司
广东省江门市五邑碧桂园翠山聆水二街68号 邮编: (zip) 529000
电话: + 86 750 3289680 3289698 传真: + 86 750 3289699
http://www.leadersensors.com E-mail: leader@leadersensors.com

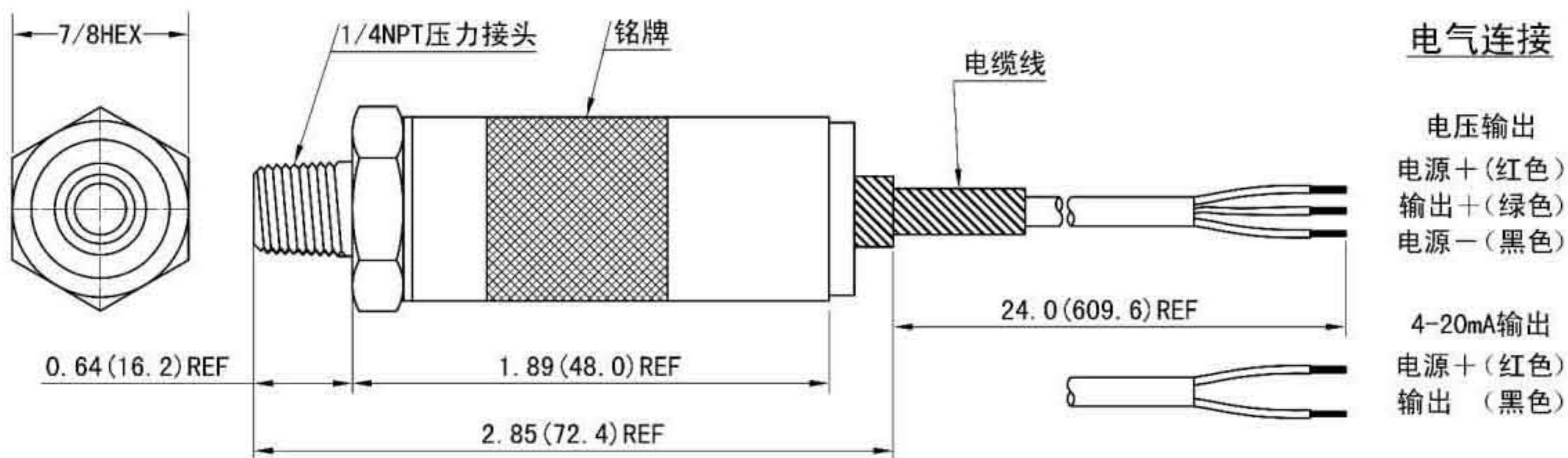


量程低于1000PSI的产品, 去掉F针通大气。

电气连接

6针电压输出
脚A: 电源+
脚B: 输出+
脚C: 馈线
脚D: 馈线
脚E: 不用
脚F: 通气孔

4-20mA输出
脚A: 电源+
脚D: 输出

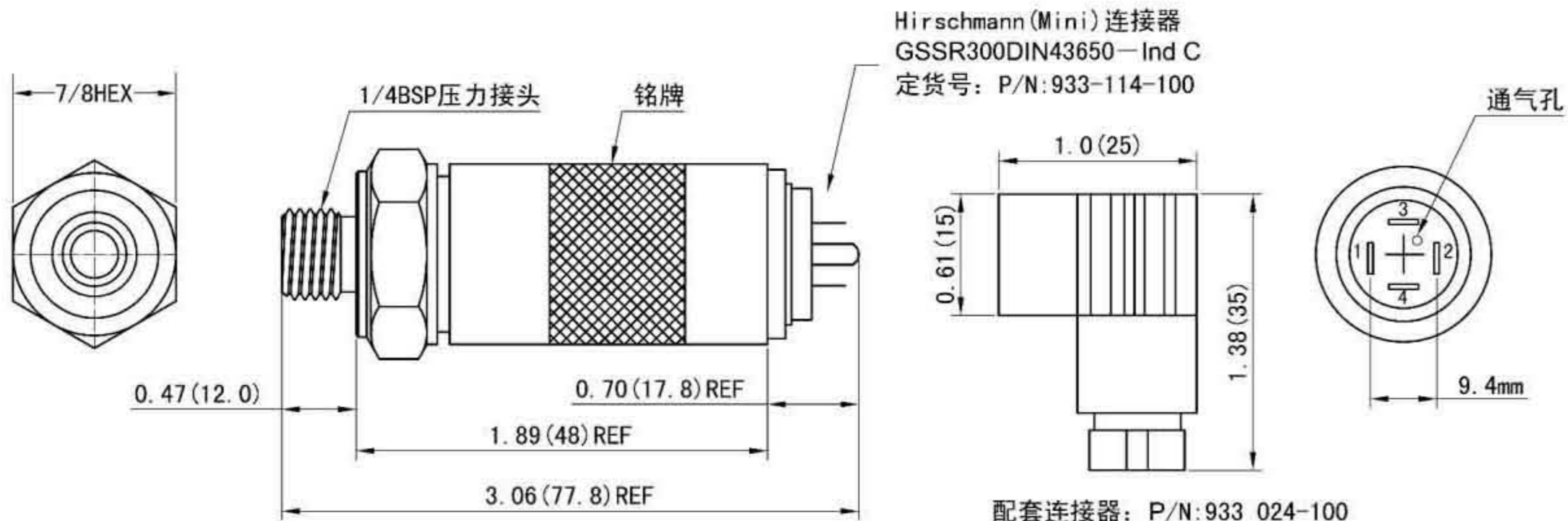


量程低于1000PSI的产品, 去掉通气电缆。电缆型工作温度最大为100℃。

电气连接

电压输出
电源+(红色)
输出+(绿色)
电源-(黑色)

4-20mA输出
电源+(红色)
输出(黑色)



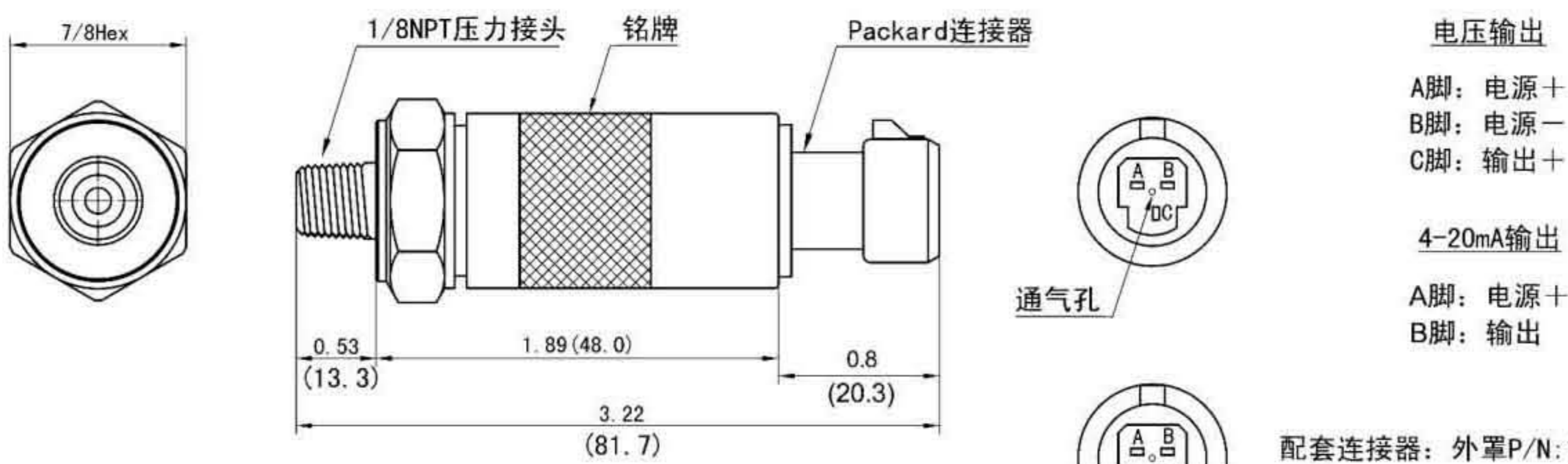
量程低于1000PSI的产品, 连接器须针通大气。

4针电压输出

脚1: 电源+
脚2: 输出+
脚3: 电源-
脚4: 不用

4-20mA输出

脚1: 电源+
脚2: 输出



量程低于1000PSI的产品, 连接器须针通大气。

注: 可另订购带3英尺长(914.4mm)电缆线的专用插头, 定货号P/N:2001140-03。

电压输出

A脚: 电源+
B脚: 电源-
C脚: 输出+

4-20mA输出

A脚: 电源+
B脚: 输出

配套连接器: 外罩P/N:12078090
导柱P/N:12103881-L

