



PCM 拉杆式直线位移传感器

标准50-900mm

本产品通过内置双接头，安装简便。可容许没有间隙校准大角度偏差。内置接头系统，确保其出色的可靠性和安全性。本系列可用于机械和交通工程工业、自动化和机器人技术，具有出众的稳固性和高准确度。



独有特征

- 阳极化铝外壳
- 行程长度从 50 至 900mm
- 双轴驱动杆
- 出众的线性±0.05%
- 可重复性高于 0.01mm
- 导电塑料轨道流畅、无噪音输出
- 超长寿命
 - >100×10⁶ 次
 - >25×10⁶ m
- 行程 : 50~900mm
- 显著线性 : ±0.05%
- 高分辨率 : 无限
- 卓越的可重复性 : ±0.01mm
- 最大工作速度 : 5m/s 最大
- C193 4-PIN 接头
- 保护等级可选
- 工作温度 : -30~100°C
- 储存温度 : -50~120°C

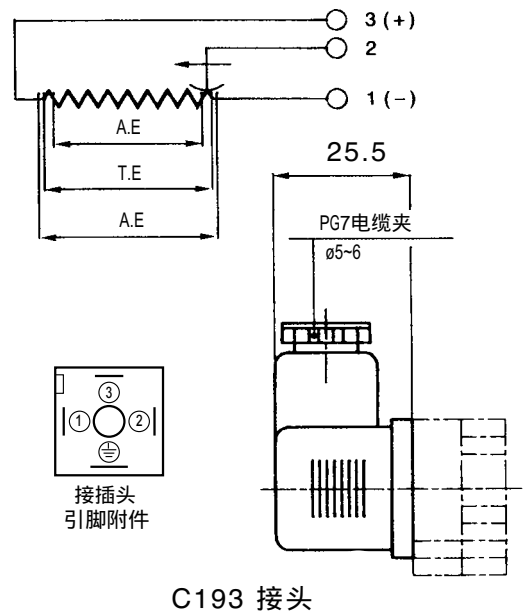
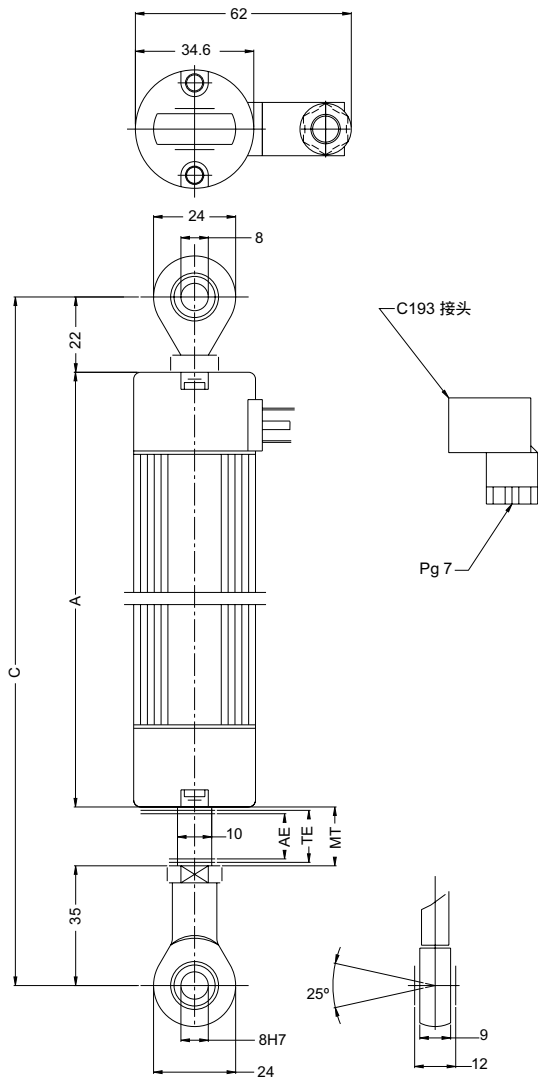
技术数据

保护等级- PCM	IP65	
电 流	电 阻	≤10mA
	电 刷	≤1mA
位移推力	≤10N	
功 耗	3W—10W	
流畅输出	输入电压<±0.1%	
输入电压	60V 最大	
绝缘电压	500V-1 最小残留<5 μ A	
振 动	IEC 68-2-6:1982 10g	
冲 击	IEC 68-2-29:1968 40g	

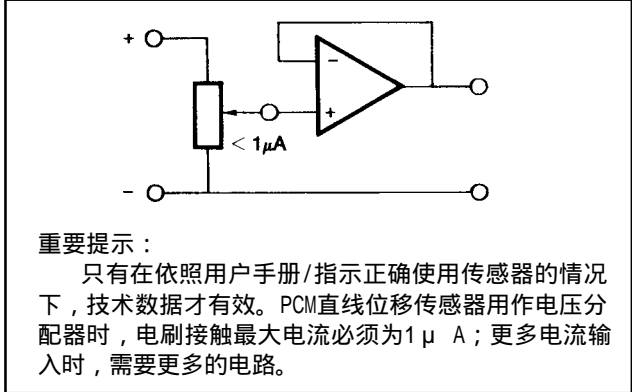
订单代号

PCM		长度	
—		[]	
型号	50	400	[]
	75	425	
	100	450	
	130	500	
	150	550	
	175	600	
	200	650	
	225	700	
	250	750	
	275	800	
	300	900	
350			
375			

电气连接



推荐测量电路



机械/电气数据

PCM 系列		50	75	100	130	150	175	200	225	250	275	300	350	375	400	425	450	500	550	600	650	700	750	800	900
总电气行程 (T.E)	mm	53	78	103	133	153	178	204	229	254	279	304	354	380	406	432	457	508	558	609	659	710	762	812	914
有效电气行程 (A.E)	mm	51	76	101	131	151	176	202	227	252	277	302	352	378	404	430	455	506	556	607	657	708	760	810	912
电阻 $\pm 20\%$	k Ω	5	5	5	5	5	5	5	5	5	5	5	5	5	5	5	5	5	5	5	10	10	10	10	10
独立线性	$\pm\%$	0.05	0.05	0.05	0.05	0.05	0.05	0.05	0.05	0.05	0.05	0.05	0.05	0.05	0.05	0.05	0.05	0.05	0.05	0.05	0.05	0.05	0.05	0.05	0.05
机械行程 (M.T)	mm	59	84	109	139	159	184	210	235	260	285	310	360	386	412	437	463	518	568	619	669	720	772	822	924
分辨率		无限																							
推荐指针电流	μA	< 1																							
温度范围	$^{\circ}C$	-30 至 +100																							
尺寸 (A)	mm	166	191	216	246	266	291	318	343	368	393	419	484	509	534	561	609	673	723	799	849	899	983	1054	1174
尺寸 (C)	mm	223	248	273	303	323	348	375	400	425	450	476	541	566	591	618	666	730	780	856	906	956	1040	1111	1231

* 尺寸仅供参考