



# KTF 滑块式直线位移传感器

标准50-3000mm



## 独有特征

- 耐用的轴承和滑动器
- 阳极化铝外壳
- 从导电塑料轨道输出流畅、无噪音
- 超长寿命
  - >100×10<sup>6</sup> 次
  - >25×10<sup>6</sup> m
- 行程 : 50~3000mm
- 显著线性
  - : ±0.07%(50-375mm)
  - : ±0.05%(400-3000mm)
- 高分辨率 : 无限
- 卓越的可重复性 : ±0.01mm
- 最大工作速度 : 10m/s 最大
- DIN 43650 ISO 4400 接头
- 保护等级 : IP50
- 工作温度 : -30~100℃
- 储存温度 : -50~120℃

KTF标准型直线传感器，适用于直接的绝对式测量，行程长度可达3000mm。

由于是滑块式设计，只需从单侧驱动，就能环绕全程。

磁限不锈钢带密封开端，驱使促动器运行。

KTF系列是滑块式，提供最小安装长度。带圆珠头滑动器可以减少工作中未对准部件的影响。消除从角向偏差传到轴承界面所产生的力。

改良的技术，阻轨连接(双重修正技术)确保更高的可靠性和直线性的，即使在最恶劣的工作环境，多指电刷也能稳定输出信号。

安装脚可调整为最理想的状态。

## 技术规格

保护等级- KTF	IP50	
电 流	电阻	≅ 10mA
	电刷	≅ 1mA
位移推力	≅ 2N	
功 耗	3W—10W	
流畅输出	输入电压<±0.1%	
输入电压	60V 最大	
绝缘电压	500V-1 最小残留<5 μ A	
振 动	IEC 68-2-6:1982 10g	
冲 击	IEC 68-2-29:1968 40g	

# 订单代号

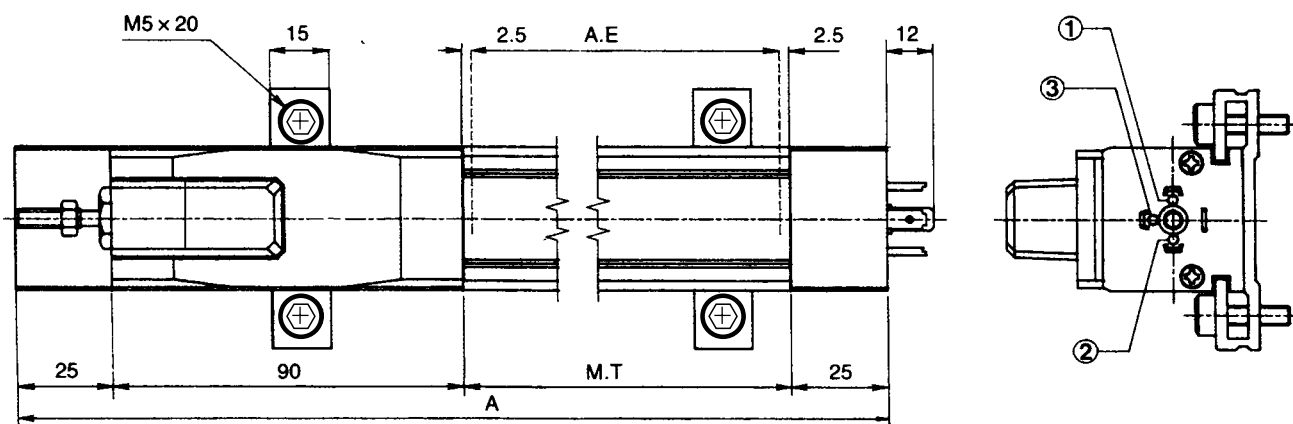
KTF	长度			
	[ ]			
	型号	50	400	1500
		75	425	1750
		100	450	2000
		130	500	2250
		150	550	2500
		175	600	2750
		200	650	3000
		225	700	
		250	750	
		275	800	
		300	900	
		350	1000	
375		1250		

## 机械/电气数据

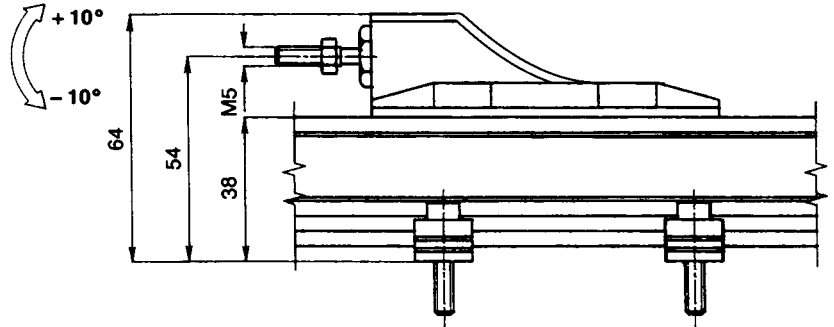
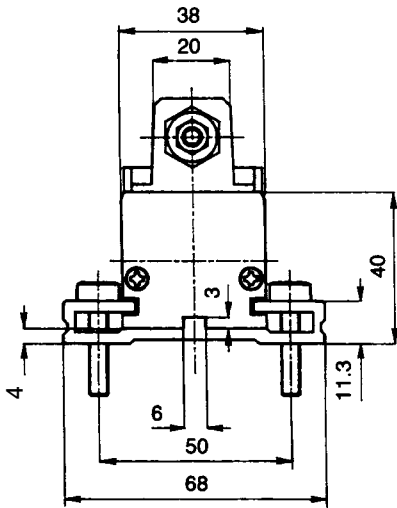
KTF 系列		50	75	100	130	150	175	200	225	250	275	300	350	375	400	425	450	500	550	600	650	700	750	800	900	1000	1250	1500	1750	2000	2250	2500	2750	3000
总电气行程 (T.E)	mm	53	78	103	133	153	178	204	229	254	279	304	354	380	406	432	457	508	558	609	659	710	762	812	914	1017	1271	1521	1771	2021	2273	2526	2778	3030
有效电气行程 (A.E)	mm	51	76	101	131	151	176	202	227	252	277	302	352	378	404	430	455	506	556	607	657	708	760	810	912	1015	1269	1519	1769	2019	2271	2524	2776	3028
电阻 ±20%	kΩ	5	5	5	5	5	5	5	5	5	5	5	5	5	5	5	5	5	5	10	10	10	10	10	10	20	20	20	20	20	20	20	20	20
独立线性	±%	0.07	0.07	0.07	0.07	0.07	0.07	0.07	0.07	0.07	0.07	0.07	0.07	0.07	0.05	0.05	0.05	0.05	0.05	0.05	0.05	0.05	0.05	0.05	0.05	0.05	0.05	0.05	0.05	0.05	0.05	0.05	0.05	0.05
机械行程 (M.T)	mm	63	88	113	143	163	188	214	239	264	289	314	364	390	416	442	467	518	568	619	669	720	772	822	924	1027	1281	1531	1781	2031	2283	2536	2788	3040
分辨率		无限																																
推荐指针电流	μA	< 1																																
温度范围	°C	-30 至 +100																																
尺寸 (A)	mm	198	223	248	278	298	323	349	374	399	424	449	499	525	551	577	602	653	703	754	804	855	907	957	1059	1162	1416	1666	1916	2166	2418	2671	2923	3175

\*尺寸仅供参考

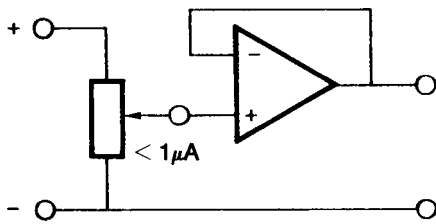
## 机械尺寸 KTF



## 轴承连结杆



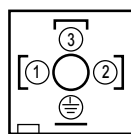
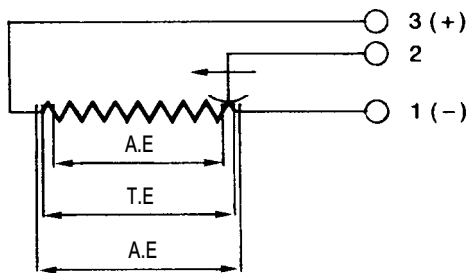
## 推荐测量电路



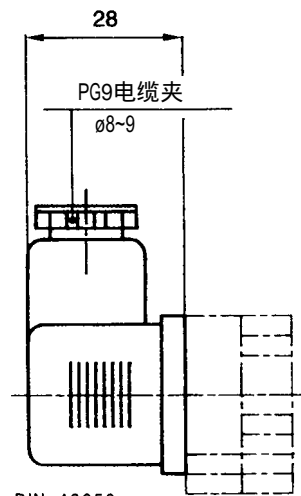
### 重要提示：

只有在依照用户手册/指示正确使用传感器的情况下，技术数据才有效。KTF直线位移传感器用作电压分配器时，电刷接触最大电流必须为 $1\mu A$ ；更多电流输入需要更多的电路。

## 电气连接



接插头  
引脚附件



DIN 43650  
IP65-ISO4400