

主要应用

- 挤压生产线
- 橡胶模压
- 测试台
- 研磨机
- 食品加工设备
- 称重
- 压力断路装置
- 定位器
- 自动化电位计



主要特性

- 应变仪或电位计输入可由面板组态
- 传感器电源检测
- 灵敏度自动测距, 易校准
- 密码保护
- 可由串行线路组态
- 工程单位内部线性
- 为最普遍的物理单元提供标签
- 取样时间和断路调停可编程, 时间 15 毫秒到120 毫秒, 分辨率4000 到30000点
- 被测变量信号中继
- 4 个断路点, 可由面板完全组态
- 6线路校准
- 磁致伸缩式传感器版本

概述

基于微处理器之上的显示器, 规格 96 × 48 (1/8DIN), 采用SMT 技术制造。仪表的面板由一层Lexan 膜保护 (保证达到IP65), 它有3 个按键, 1 个5 位显示器和4 个LED 用于显示输出状态。

输入信号可从不同的传感器选择:

- 电位计 (最小100)
- 计力传感器, 灵敏度自动测距 1.5 至 3.3mV/V。
- 应变仪压力传感器
- 磁致伸缩式位移传感器

用面板按键进行选择。

还可获得一个数字输入

(24Vdc/4mA), 用于复位、存储、峰值处理或释放存储器。

仪表至多可以有4 组输出, 它们可以是机械继电器输出或逻辑输出。

还有一个4 到 20mA 的输出 (最大 500) 用来中继被测输入信号。

中继输出, 数字输入和第三输出任选其一的。

最后, 可以安装一个可控硅开关元件来驱动电阻负载 (最大 1A, 240V)。

通过对功能块中参数的组合 (CFG 表示报警迟滞, Inp 表示输入, Out 表示输出...) 来简化菜单键入菜单, 使得仪表编程更为简便。

为了更加简化配置, 为PC 设计了一个编程工具, 它包括一根连接电缆和一个Windows 菜单驱动配置程序(请参照资料表 WINSTRUM)。

可以使用一个组态保护密码来限制组态参数的编辑和显示。

技术数据

输入

精度: 0.2%fs ± 1 位。

取样时间: 带传感器电源检测 120 毫秒, 最少 15 毫秒, 最小分辨率 4000 点。

范围: -1999...9999 分辨率 1位

-19990...99990 分辨率 10位

-1999...280000 分辨率 1位

超出或不够范围内的显示, 可配置小数点位置。

应变仪

350 , 最大灵敏度 3.3mV/V, 具有正极化或对称极化, 灵敏度校准自动计算。

电位计

电源 1.2V>100

磁致伸缩式位移传感器

电源 24Vdc / 100mA

数字式输入

PNP: Ri=4.7 K (24V/5mA) 1500V 绝缘

NPN: 与张力无联系

组态功能有: 报警或存储复位、存储、调零、峰值显示。

江门市利德电子有限公司

广东省江门市五邑碧桂园翠山聆水二街68号 邮编: (zip)529000

电话: + 86 750 3289680 3289698 传真: + 86 750 3289699

http://www.leadersensors.com E-mail: leader@leadersensors.com

输出

继电器

带有 NO(NC)接触器 ,额定 :
5A/250Vac/30Vdc a $\cos\varphi = 1$.

逻辑 (仅对于输出 2)

24Vdc (10Vmin a 20mA max).

可控硅开关元件(仅输出 1)

24 到 240Vac $\pm 10\%$, 最大
无冲击 , $i^2t=128A^2$ 秒

至多有 4 个断路点可被设置为绝对、偏
差或对称偏差报警器。

报警器迟滞可单独组态。断路点可设置
在刻度范围内任何地方。

模拟中继

分辨率 12 bit 0/4...20mA
R max = 500 Ω ,
0...10V Rmin = 50k.

串行线路

2/4绝缘电线 , RS422/485 接口
(1200, 2400, 4800, 9600, 19200波特)
Prot.: GEFRA NCENCAL 或 MODBUS

电源

标准 : 100...240Vac/dc $\pm 10\%$ 最大 18VA

可选 : 11...27Vac/dc $\pm 10\%$ 最大 11VA

50/60Hz; 由一个内部保险保护

电源

传感器/变送器

24V $\pm 10\%$ 不稳定的 , 最大50mA

(最大100mA 当 0...20/4...20mA 时
仅限传感器输入)

15Vdc 最大50mA

对于电位 5Vdc, 10Vdc 最大120mA

对于应变仪 (>100 Ω) 1,2Vdc

周围环境

工作温度范围 : 0...50

存储温度范围 : -20...70

湿度 : 20...85%Ur 非压缩

重量

320g

面板说明

A - 进度变量显示 [显示数字高14mm, 红色LED显示]

B - 工程单位标签

C - 功能键

D - 调高和调低键

E - 输出状态显示



面板保护等级 IP65

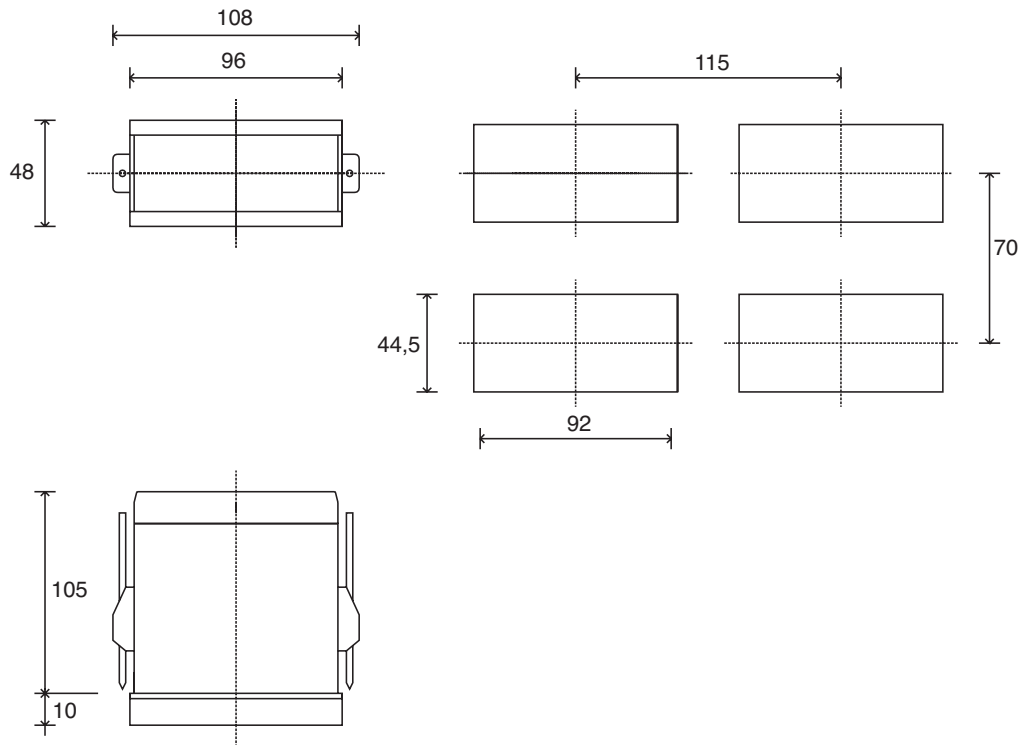
江门市利德电子有限公司

广东省江门市五邑碧桂园翠山聆水二街68号 邮编 : (zip)529000

电话 : + 86 750 3289680 3289698 传真 : + 86 750 3289699

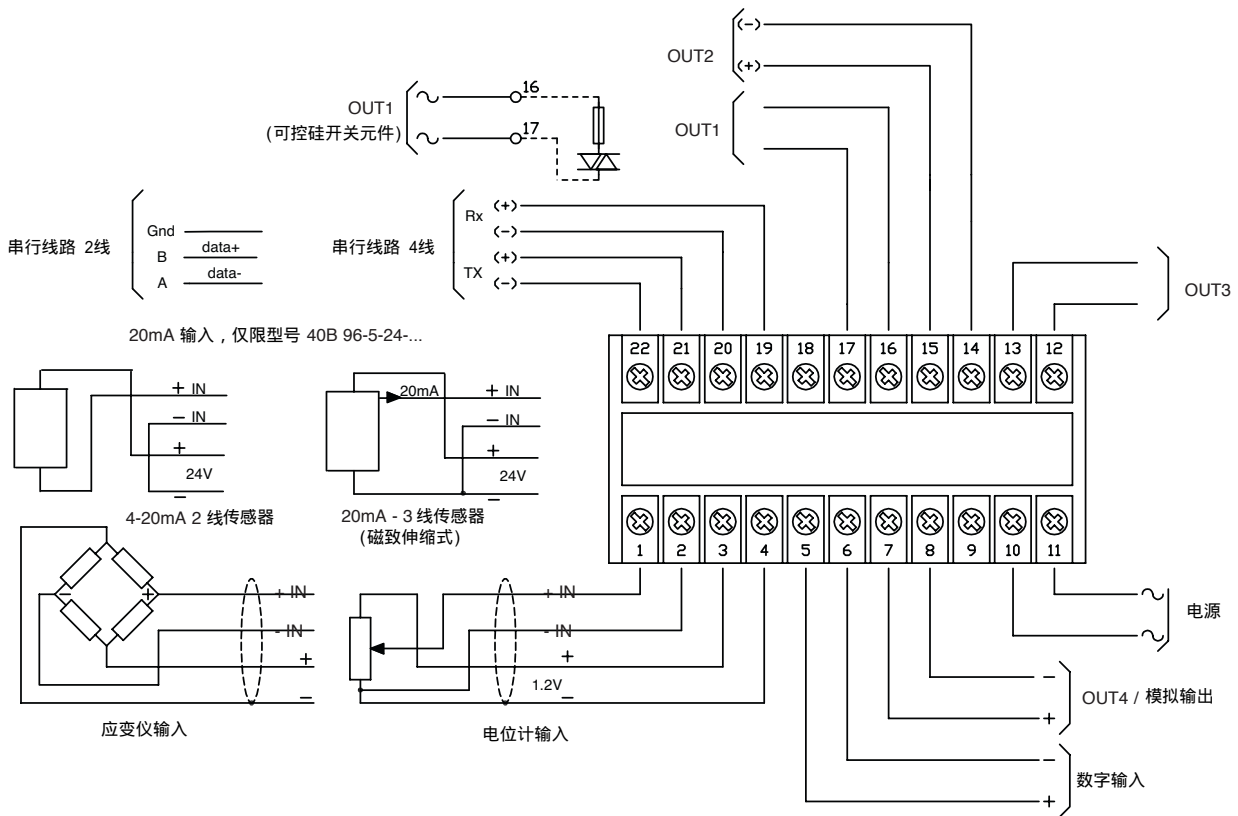
http://www.leadersensors.com E-mail: leader@leadersensors.com

尺寸图



尺寸：96X48mm (1/8 DIN)

接线图



请参照使用手册的正确安装方法

订货代码

40B 96 5

显示数字个数	
5	5

传感器电源	
1.2Vdc(电位计)	0 1
5Vdc	0 5
10Vdc	1 0
15Vdc	1 5
24Vdc(仅限20mA输入)*	2 4
All ***	99

输出1, 输出2	
继电器, 继电器	R R
继电器, 逻辑	R D
可控硅开关, 无	T O

输出3, 输出	
无	0 0
继电器, 无	R 0
继电器, 继电器 **	R R

电源	
0	11...27Vac/dc
1	100...240Vac/dc

串行线路	
0	无
2	RS 485

数字输入/中继输出	
0	无
1	数字输入
2	0/4...20mA (0...10V) 中继输出 **
3	全部 **

*使用传感器20mA的特殊型号(如磁致伸缩式位移传感器)不包括输出3,输出4和中继电器,其他所有型号都有可组态的应变仪和电位计输入。

**输出4的中继输出任选其一

***可选(标准=24Vdc)

请联系我们的销售人员得到适合的代码